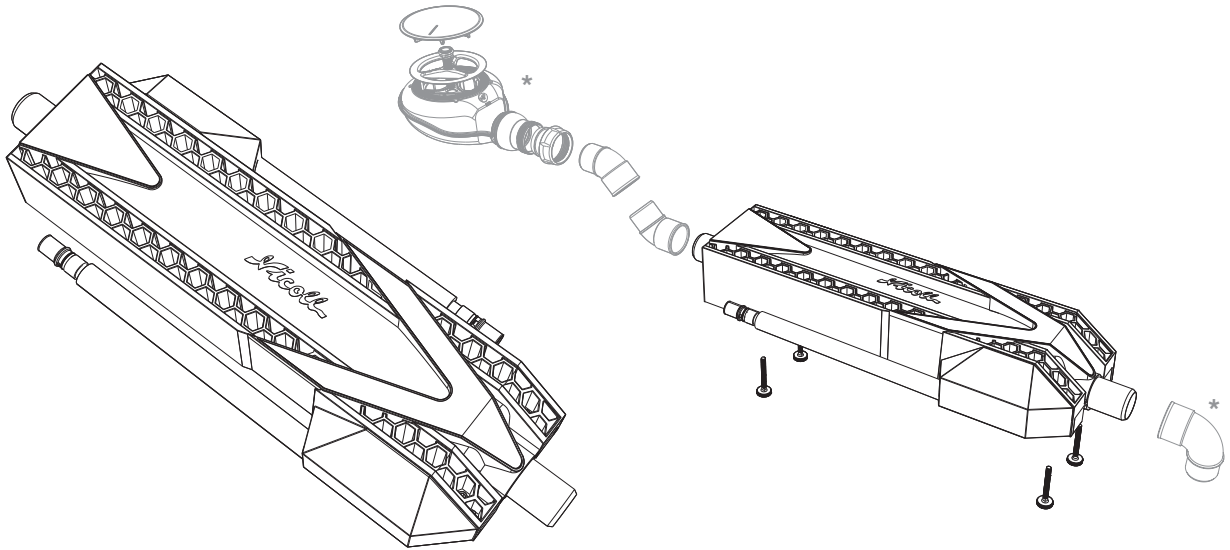


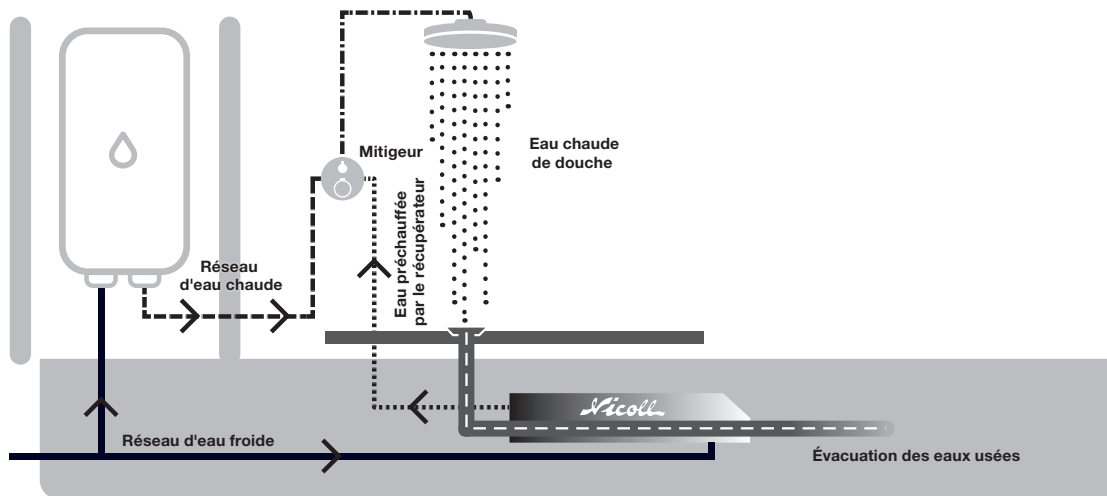
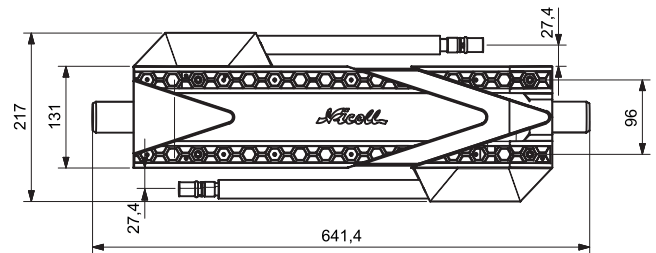
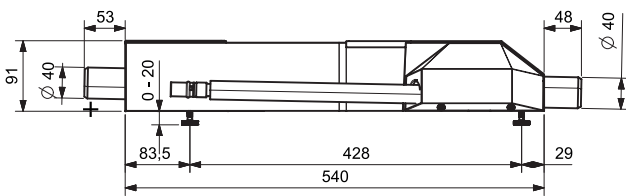



PRÉSENTATION :

Récupère la chaleur des eaux grises de la douche pour préchauffer l'eau froide à l'entrée du mitigeur thermostatique, réduisant ainsi la quantité d'eau chaude nécessaire à la douche.



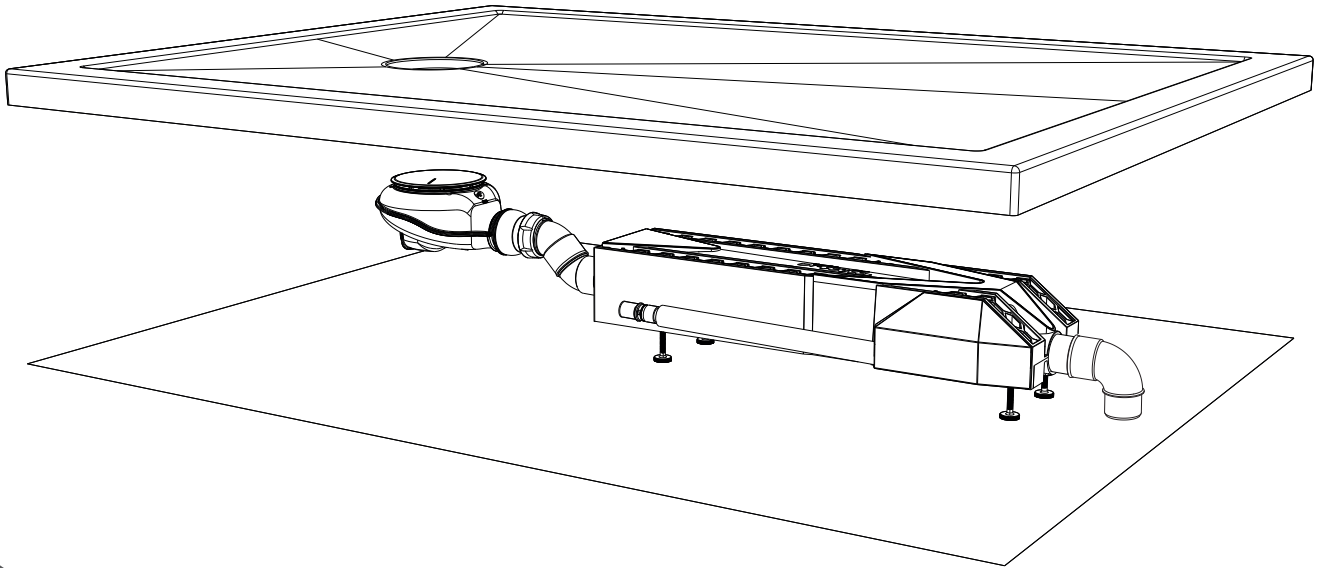
*Accessoires vendus séparément



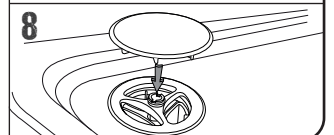
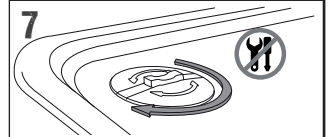
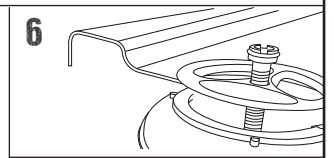
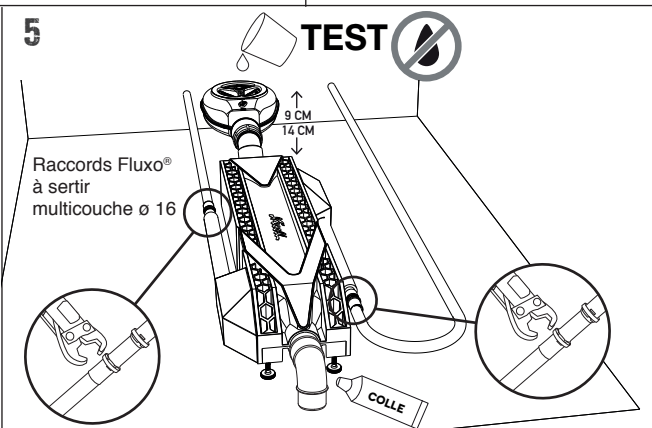
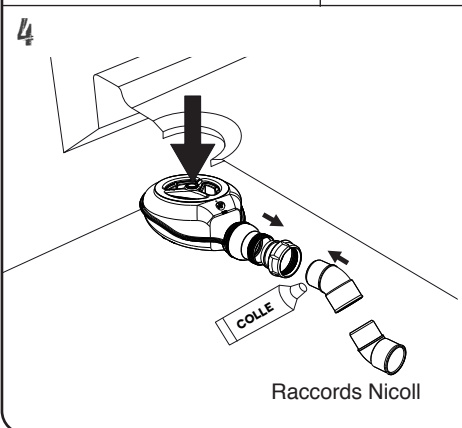
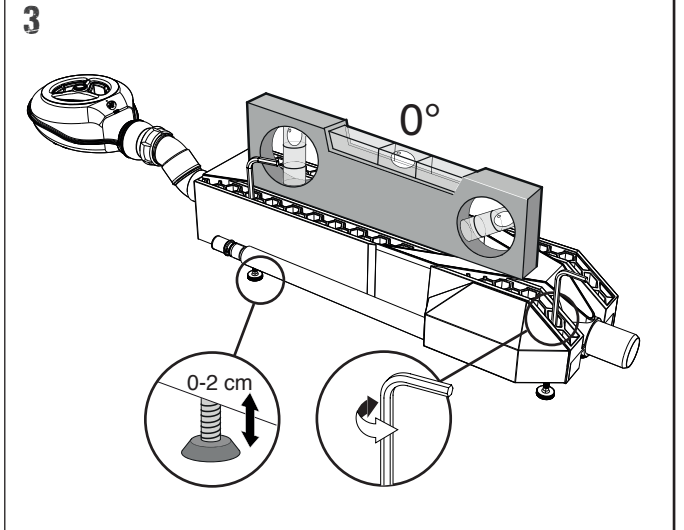
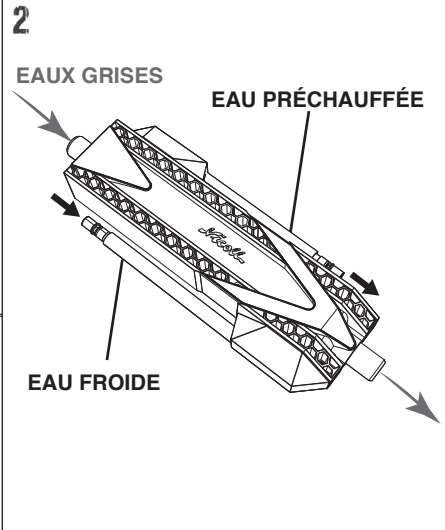
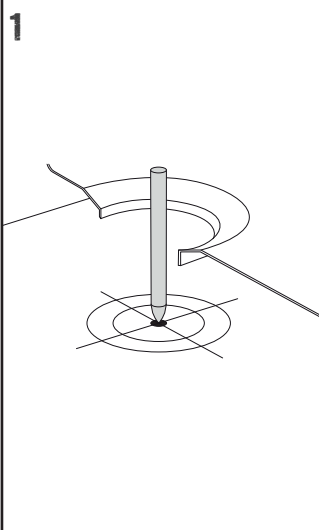
DÉSIGNATION	RÉFÉRENCE	CONDITIONNEMENT	CODE BARRES
Récupérateur de chaleur sur eaux grises, entrée et sortie Ø 40 mâle	RECH40CAL	Carton unitaire	 3 309039 853807



INSTALLATION SUR DALLE, RACCORD MULTICOUCHE À SERTIR

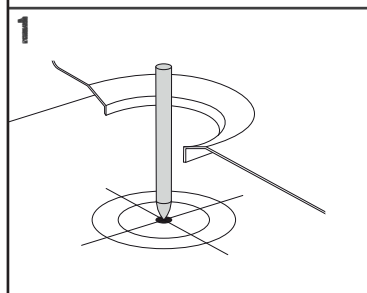
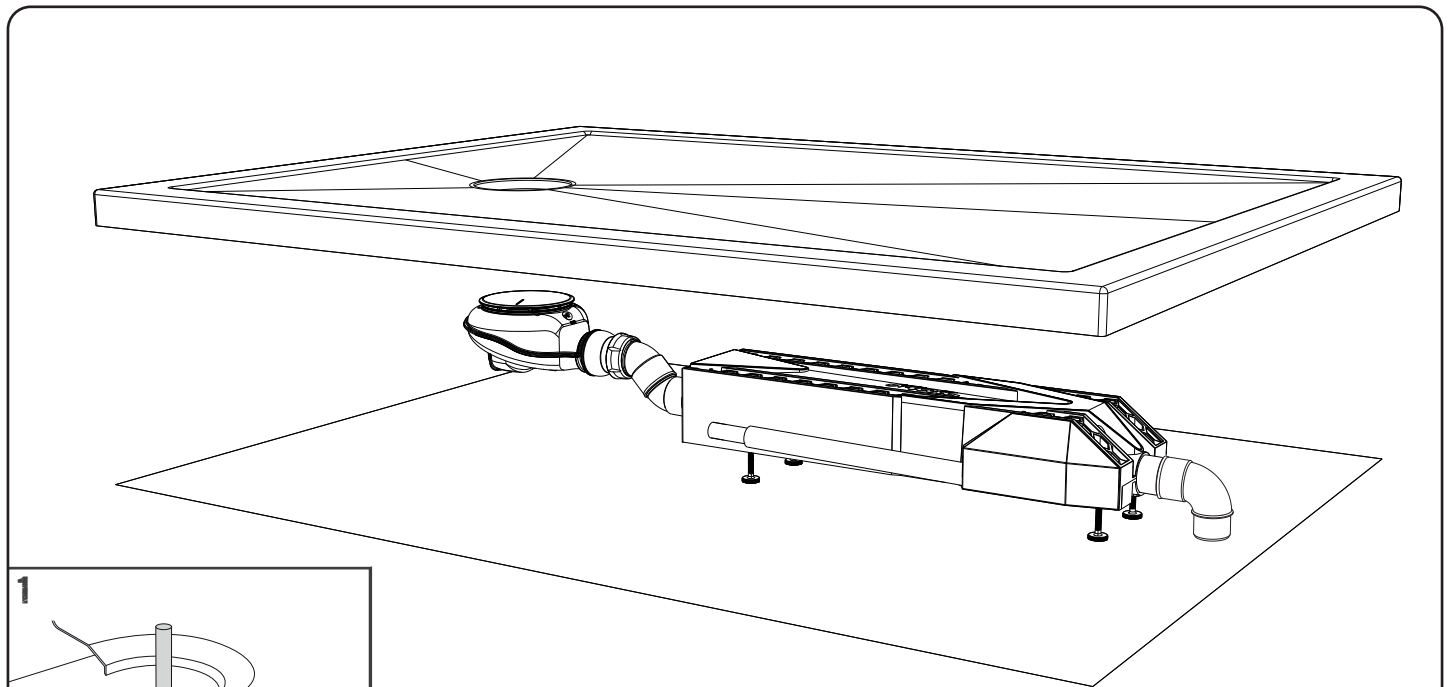


Dans le cas d'une incorporation en chape, les raccords métalliques doivent être recouverts par une bande de protection pour éviter tout contact avec la laitance du ciment (risque de corrosion).



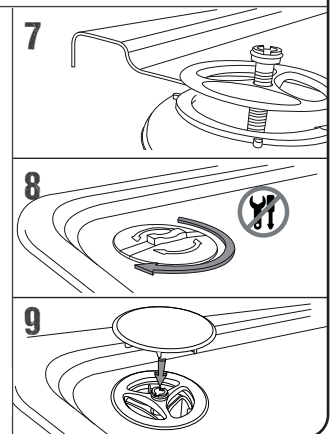
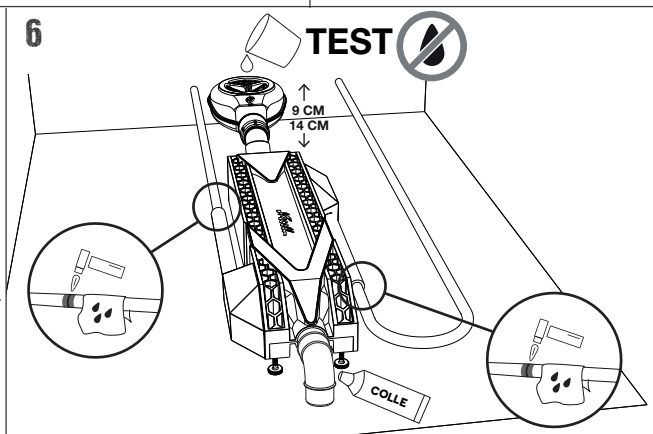
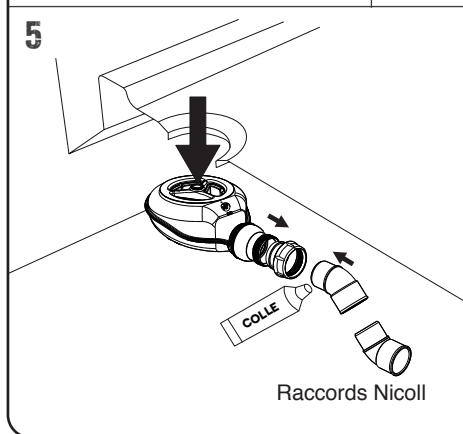
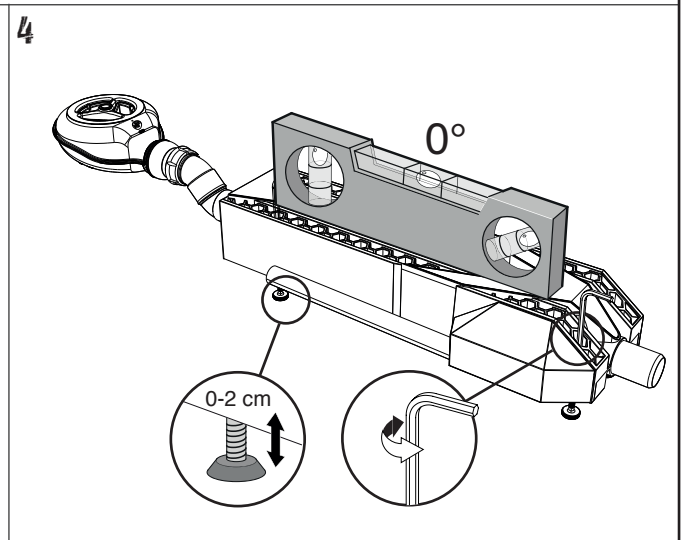
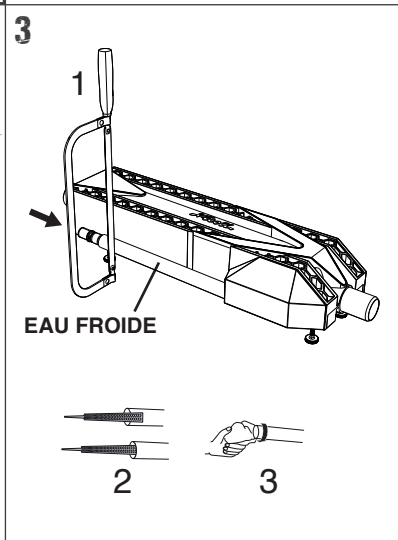
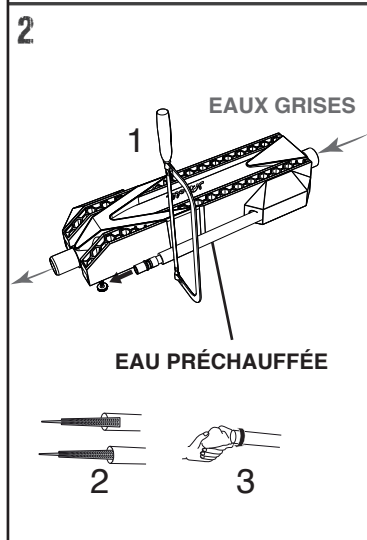


INSTALLATION SUR DALLE AVEC BRASAGE



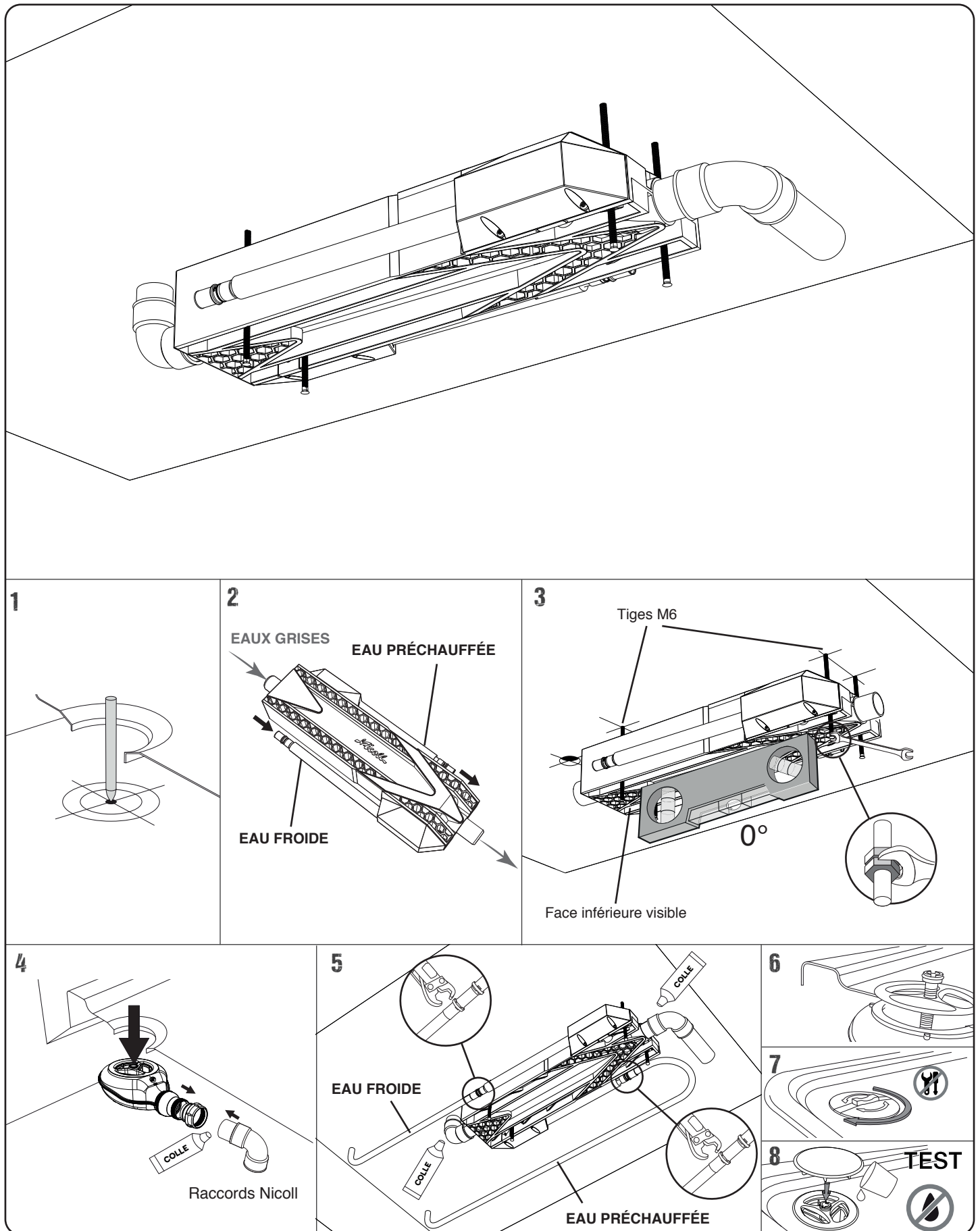
Dans le cas d'une incorporation en chape, les raccords métalliques doivent être recouverts par une bande de protection pour éviter tout contact avec la laitance du ciment (risque de corrosion).

Lors de la brasure, mettre en œuvre tous les moyens de protection pour éviter toute altération ou échauffement du récupérateur de chaleur.





INSTALLATION EN FAUX PLAFOND



NOTRECH40CAL-13/22 - Document non contractuel.