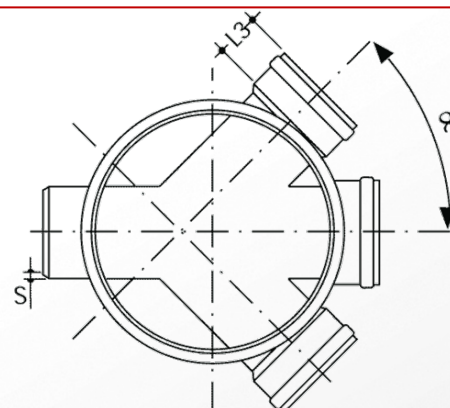
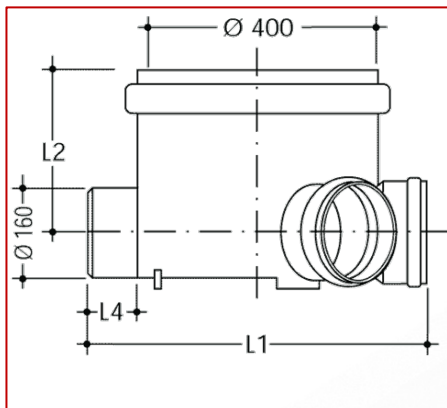
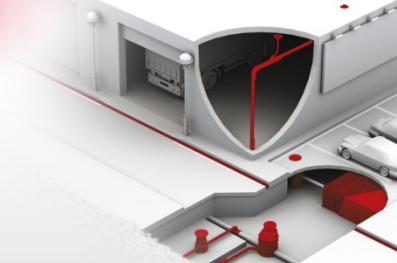


# READYFIT | Boîte de branchement 3 entrées à passage direct Ø400 non lesté PVC

Référence : TQ416J3



REF.	DIMENSIONS (mm)					
	$\alpha$	S	L1	L2	L3	L4
TQ416J3	45°	5	605	275	74	85

### ■ FONCTION :

- Ce tabouret à passage direct est prévu pour assurer une visite du réseau d'évacuation des eaux usées et vannes.
- Le fond en forme de cunette avec pente incorporée a une section semi-circulaire autocurante .

### ■ DESCRIPTION :

- Entièrement injectés en PVC, ce tabouret a trois entrées et une sortie avec joint à lèvres monté. Le corps du tabouret peut être rehaussé en rajoutant un élément de tube dans la tête munie d'un joint en gorge.

### ■ CARACTERISTIQUES TECHNIQUES:

- 3 entrées femelles Ø160 et 1 sortie mâle Ø160
- Poids : 7.6 kg
- Fût : Ø400

### ■ ACCESSOIRES :

- Large gamme de rehausses, couvercles et tampons.( vendus séparément).

### ■ MISE EN OEUVRE :

- La mise en œuvre doit être réalisée suivant les prescriptions du fascicule 70 et nos recommandations.
- Nos boîtes de branchement s'utilisent en limite de propriété côté privé ou public selon les cas. Elles sont réservées aux zones hors circulation.
- Dans le cas contraire, il est nécessaire de les protéger par un tampon de résistance appropriée, dont la mise en œuvre est indépendante de celle du tabouret.

### ■ QUALITE - ENVIRONNEMENT :

 ISO 9001  
 ISO 14001  
 BUREAU VERITAS  
 Certification


DATE : Avril 2015