



FLT% TÉS À SERTIR LAITON ÉGAUX ET RÉDUITS

FONCTION :

- Raccordement d'un système tubes et raccords FLUXO® par sertissage, pour la distribution d'eau chaude et froide sanitaire, chauffage par le sol et par radiateurs haute température.

CARACTERISTIQUES :

- Corps de raccords en laiton CW617N
- Douilles de sertissage en inox AISI 304
- Bague de positionnement de la pince de sertissage
- Joint torique en EPDM
- Domaine d'application :
Suivant l'ISO10508
Identique pour chacun des diamètres

REGLEMENTATIONS / CERTIFICATS :

- Attestation de Conformité Sanitaire
- Marque NF « Réseaux de chauffage et distribution sanitaire » (NF545).



- classe 2 : 10 bar - Alimentation en eau chaude sanitaire (et en eau froide sanitaire 20 °C/10 bar),
- classe 4 : 10 bar - Radiateurs basse température, chauffage par le sol,
- classe 5 : 6 bar - Radiateurs haute température,
- classe « Eau glacée » : 10 bars.

MISE EN ŒUVRE (extrait du guide technique FLUXO®) :

- Couper le tube Fluxo® perpendiculairement à son axe, utiliser les outils coupe-tubes prévus à cet effet.
- Ebavurer, calibrer et chanfreiner le tube à l'aide d'un outil adéquat.
- Insérer le tube Fluxo® jusqu'au fond d'emboîture du raccord. Si la fenêtre est blanche, le sertissage est possible, sinon ne pas sertir. Pour les raccords « nouvelle génération », vérifier que le témoin d'insertion rouge n'est plus visible dans la fenêtre de la douille inox.
- Positionner la mâchoire (profil TH uniquement) sur le raccord en plaçant le bossage de la douille ou la bague blanche dans la gorge de la mâchoire.
- Les assemblages peuvent être réalisés avec l'ensemble des marques de sertisseuse délivrant une poussée minimale de 15 kN jusqu'au diamètre 40, et de 32 kN jusqu'au diamètre 75. Ces équipements doivent être contrôlés annuellement.
- Actionner la sertisseuse, la mâchoire doit se refermer complètement.
- La mâchoire laisse 2 marques parallèles sur tout le périmètre de la bague de sertissage. Le contrôle visuel de ces empreintes permet de vérifier facilement que le raccord a bien été sertir.
- Pour les raccords « NG » avec bague sécable, le test d'étanchéité élèvera un éventuel oubli de sertissage par l'apparition d'un goutte à goutte ou d'un filet d'eau (fonction « fuite organisée » qui apparaît à minimum de 1 bar).
- L'installation du système FLUXO doit respecter les règles et textes réglementaires : DTU, CCTP...

FLUXO B
(sans bague sécable)
Ø16-40



FLT261616

FLUXO NG
(avec bague sécable)
Ø16-40



FLT26

FLUXO 50+ (grands diamètres)
Ø50-63 Ø75



FLT50



FLT75



FLT% TÉS À SERTIR LAITON ÉGAUX

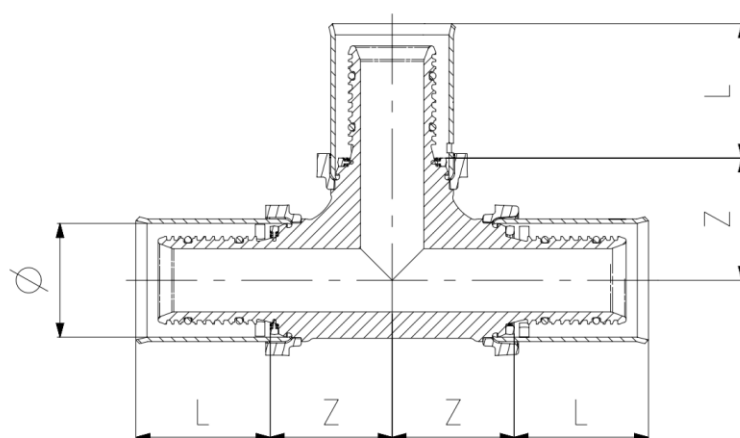


Tés égaux – Dimensions (mm)

Réf.	∅	L	Z
FLT16*	16	24,1	19,9
FLT20*	20	24,1	21,9
FLT26*	26	23,8	26,2
FLT32*	32	23,8	34,2
FLT40*	40	23,5	39,5
FLT50	50	39,5	42,5
FLT63	63	39,5	47,5
FLT75	75	49,6	53,4

(*) Références FLUXO NG

∅: diamètre extérieur tube FLUXO





FLT% TÉS À SERTIR LAITON RÉDUITS

Tés réduits – Dimensions (mm)

Réf.	Ø1	L1	Z1	Ø2	L2	Z2	Ø3	L3	Z3
FLT162016*	16	24,1	22,4	20	24,1	20,4	16	24,1	22,4
FLT201616*	20	24,1	20,4	16	24,1	22,4	16	24,1	20,4
FLT201620*	20	24,1	20,4	16	24,1	21,9	20	24,1	20,4
FLT202016*	20	24,1	22,4	20	24,1	22,4	16	24,1	22,4
FLT202620*	20	24,1	30,7	26	23,8	26	20	24,1	25,7
FLT261616	26	26,5	25,3	16	26,8	26,2	16	26,8	26,2
FLT261620*	26	23,8	23,2	16	24,1	30,7	20	24,1	22,9
FLT261626*	26	23,8	20,7	16	24,1	25,7	26	23,8	20,7
FLT262016	26	26,5	25,3	20	26,8	26,2	16	26,8	26,2
FLT262020*	26	23,8	23,2	20	24,1	26,7	20	24,1	22,9
FLT262026*	26	23,8	23,2	20	24,1	25,7	26	23,8	23,2
FLT262616	26	26,5	25,3	26	26,5	25,3	16	26,8	25
FLT262620	26	26,5	25,3	26	26,5	25,3	20	26,8	25
FLT263226	26	26,5	29,3	32	26,5	28,5	26	26,5	29,3
FLT321632*	32	23,8	28,7	16	24,1	32,7	32	23,8	28,7
FLT322026	32	26,5	28,5	20	26,8	28,2	26	26,5	28,5
FLT322032*	32	23,8	28,7	20	24,1	32,7	32	23,8	28,7
FLT322626	32	26,5	28,5	26	26,5	28,5	26	26,5	28,5
FLT322632*	32	23,8	28,7	26	23,8	28	32	23,8	28,7
FLT402040*	40	23,5	32,5	20	24,1	38,9	40	23,5	32,5
FLT402640*	40	23,5	32,5	26	23,8	34,2	40	23,5	32,5
FLT403240*	40	23,5	39,5	32	23,8	44,2	40	23,5	39,5
FLT501650	50	39,5	42,5	16	26,8	42,2	50	39,5	42,5
FLT502050	50	39,5	42,5	20	26,8	42,2	50	39,5	42,5
FLT502650	50	39,5	42,5	26	26,5	42,5	50	39,5	42,5
FLT503250	50	39,5	42,5	32	26,5	42,5	50	39,5	42,5
FLT504040	50	39,5	42,5	40	30,5	42,5	40	30,5	41
FLT504050	50	39,5	42,5	40	30,5	42,5	50	39,5	42,5
FLT632663	63	39,5	47,5	26	26,5	47,5	63	39,5	47,5
FLT633263	63	39,5	47,5	32	26,5	47,5	63	39,5	47,5
FLT634063	63	39,5	47,5	40	30,5	47,5	63	39,5	47,5
FLT635063	63	39,5	47,5	50	39,5	47,5	63	39,5	47,5
FLT755075	75	49,6	53,4	50	39,5	55,5	75	49,6	53,4
FLT756363	75	49,6	53,4	63	39,5	55,5	63	39,5	54
FLT756375	75	49,6	53,4	63	39,5	55,5	75	49,6	53,4

