



GAMME DOCIA : Siphons pour sols carrelés



Siphons corps PVC avec cadre et grille à carreler 10 x 10

SICAX10HNR – SICAX10VNR

FONCTION :

Ces siphons sont destinés à la récupération des eaux d'écoulement sur les sols carrelés.

- Ils peuvent être utilisés dans le domaine public et privé notamment dans les logements, hôpitaux, RPA, résidences étudiants, locaux techniques, vestiaires, etc.
- Ils garantissent une parfaite reprise d'étanchéité quelque soit la configuration (étanchéité sous chape ou sous carrelage).
- Ils s'adaptent à toutes les hauteurs de chape et de carrelage.

Visuels	Références	Désignations	Classe	Natte	Grille
	SICAX10HNR	Siphon avec grille et cadre inox 304 À carreler	K3	Oui	À carreler
	SICAX10VNR	Siphon avec grille et cadre inox 304 À carreler	K3	Oui	À carreler

DESCRIPTION :

Ces siphons sont composés :

- Un corps injecté en PVC résistant à la chaleur.
- Une platine de reprise d'étanchéité avec visserie inox.
- Un cadre inox de finition à recouper en fonction de la hauteur du carrelage fini
- Une natte de reprise d'étanchéité non tissée préformée 36 cm x 36 cm.
- Sortie d'évacuation : Ø 50 mâle et Ø 63 femelle en sortie verticale, Ø 50 mâle, 40 Ø femelle en sortie horizontale (selon les versions).
- Débit : 0,8 l/s en sortie horizontale et 1,1l/s en sortie verticale
- Garde d'eau : 50 mm

ACCESSOIRES :

- Rallonge additionnelle (en option) : PLRSIXPMR





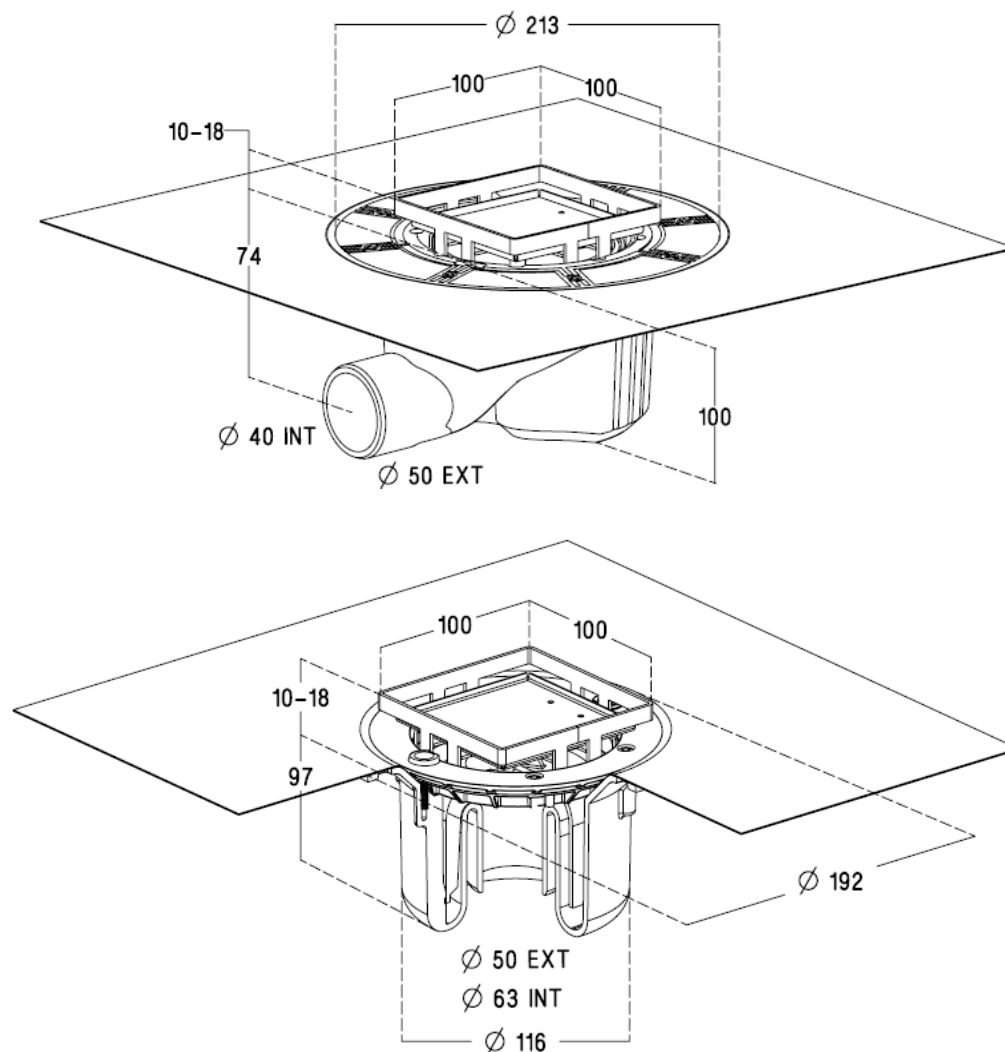
GAMME DOCIA : Siphons pour sols carrelés

Siphons corps PVC avec cadre et grille à carreler 10 x 10

SICAX10HNR – SICAX10VNR

MISE EN OEUVRE :

- Prévoir une réservation d'un \varnothing 250 mm pour la sortie horizontale et d'un \varnothing 200 mm pour la sortie verticale.
- Mettre en place et raccorder le siphon au réseau d'évacuation, par collage.
- Réaliser votre forme de pente (étanchéité sous ou sur chape).
- Découper votre carrelage à la dimension de la grille à carreler.
- Encoller la grille à carreler à l'aide d'une colle polymère et appliquer le carrelage à l'intérieur.
- Ajuster la hauteur du cadre en fonction de la hauteur totale de votre grille à carreler (grille + épaisseur carrelage) par recoupe des pattes de support.
- Positionner le cadre sur le siphon.
- Insérer la protection mousse à l'intérieur du cadre.
- Poser le carrelage et réaliser les joints de finition.
- Repositionner la grille carrelée sur le siphon
- Le retrait de la grille est facilité par l'utilisation d'une ventouse prévue à cet effet



Juin 2017