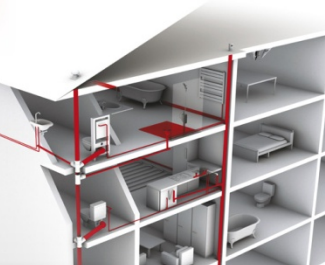


# Caniveau de douche DOCIA / Caniveau matériau de synthèse sans grille

Référence : SICANFH70 - SICANFH80 - SICANFH90 - SICANFH100



## ■ FONCTION :

Caniveau d'évacuation linéaire et adaptable pour douches à l'italienne

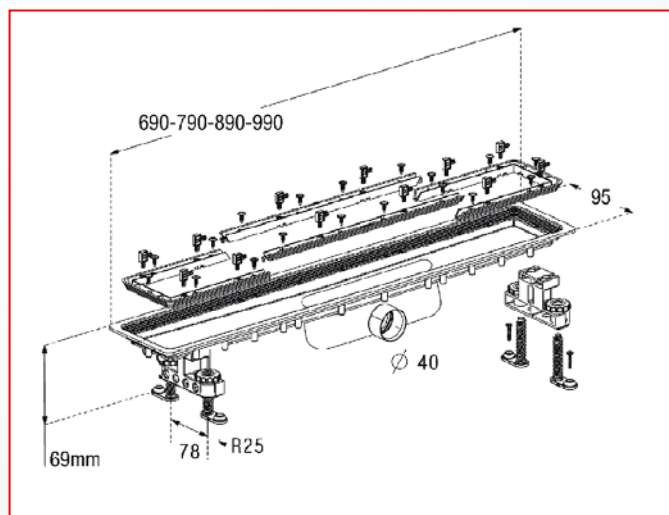


## ■ CARACTERISTIQUES TECHNIQUES :

- Hauteur : 69 mm
- 4 Longueurs : 70-80-90-100 cm
- Garde d'eau 30 mm
- Clapet anti-désiphonnage
- Débit d'évacuation 0.44 L/s (soit 26.5 L/min)
- Sortie Ø 40 mm femelle à coller
- Positionnement mural ou central

## ■ DESCRIPTION :

- Corps du caniveau + cadre
- Bride
- Vis
- Pions de réglage de hauteur du cadre et de la grille
- Platine de fixation murale,
- Siphon
- 5 modèles de grilles en acier inox 304 au choix
- 2 modèles de grilles Crystal au choix

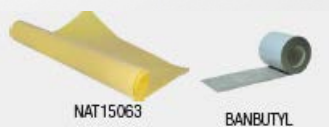


## ■ ACCESSOIRES :

- Nette de reprise d'étanchéité : NAT15063
- Bande d'étanchéité en butyle autoadhésif : BANBUTYL

## ■ MISE EN OEUVRE :

- Fixer les pieds réglables au corps du caniveau
- Positionner le caniveau à l'emplacement désiré : marquer, percer et fixer
- Régler la hauteur et ajuster le niveau
- Coller le tube d'évacuation Ø40 mm
- Coller l'autocollant de protection sur le caniveau
- Réaliser la chape avec pente de 1 à 2 cm/m
- Retirer l'autocollant de protection et appliquer un adhésif à base de MS polymère



### Pour les étanchéités par natte :

Coller la natte sur la surface totale au sol (y compris le caniveau) et fixer la bride avec les vis fournies

### Pour les étanchéités liquides :

Réaliser la reprise d'étanchéité entre le caniveau et la couche d'étanchéité liquide par la natte NAT15063 ou la bande BANBUTYL

Si natte : couper au cutter la partie couvrant l'intérieur du caniveau

Positionner les cales pour ajuster la hauteur du cadre et de la grille à la hauteur du carrelage

Placer le cadre sur les cales

Coller carrelage et faïence

Installer la grille

## ■ QUALITE - ENVIRONNEMENT :

ISO 9001  
ISO 14001  
BUREAU VERITAS  
Certification



JANVIER 2014