



GAMME DOCIA – XS : Siphons faible hauteur intégrant la technologie Magnetech

Siphons corps PVC avec cadre et grille à carreler 10 x 10, sortie horizontale

SFH10NR

FONCTION :

Ces siphons sont destinés à la récupération des eaux d'écoulement sur les sols carrelés dans les cas où l'on dispose de peu de réservation.

- Ils peuvent être utilisés dans le domaine public et privé.
- Ils garantissent une parfaite reprise d'étanchéité quelque soit la configuration (étanchéité sous chape ou sous carrelage).
- Ils s'adaptent à toutes les hauteurs de chape et de carrelage.



Référence	Désignation	Classe	Natte	Grille
SFH10NR	Siphon avec grille et cadre inox 304 A carreler	K3	Oui	A carreler

DESCRIPTION :

Ces siphons sont composés :

- Un siphon de sol injecté en PVC résistant à la chaleur.
- Une platine de reprise d'étanchéité avec visserie inox.
- Un cadre inox de finition à recouper en fonction de la hauteur du carrelage fini
- Une natte de reprise d'étanchéité non tissée préformée 36 cm x 36 cm (selon les versions).
- Sortie d'évacuation horizontale Ø 40 femelle.
- Débit : 0.6 l/s.
- Clapet et contre-clapet Magnetech
- Garde d'eau : 10 mm



MISE EN OEUVRE :

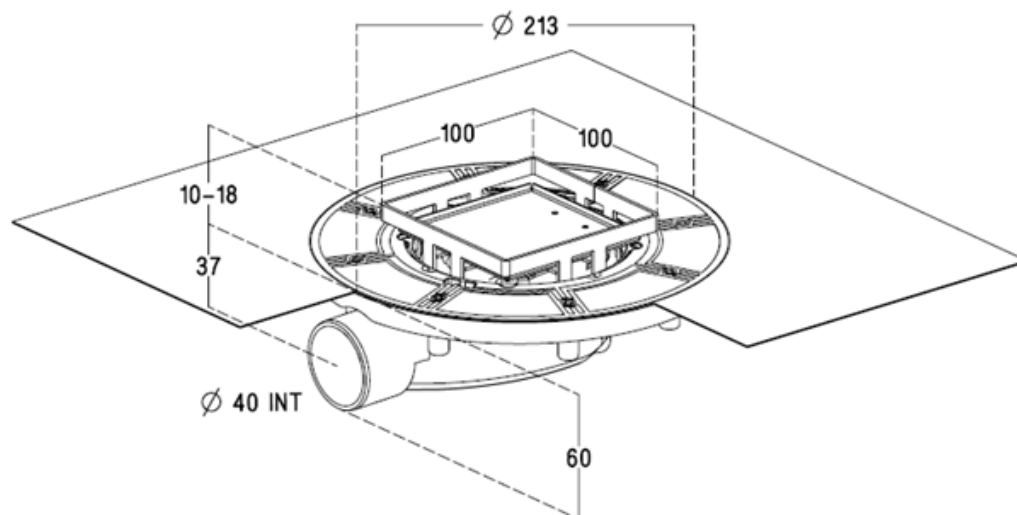
- Prévoir une réservation d'un Ø 250mm.
- Mettre en place et raccorder le siphon au réseau d'évacuation, par collage.
- Réaliser votre forme de pente (étanchéité sous ou sur chape).
- Découper votre carrelage à la dimension de la grille à carreler.
- Encoller la grille à carreler à l'aide d'une colle polymère et appliquer le carrelage à l'intérieur.
- Ajuster la hauteur du cadre en fonction de la hauteur totale de votre grille à carreler (grille + épaisseur carrelage) par recoupe des pattes de support.
- Positionner le cadre sur le siphon.
- Insérer la protection mousse à l'intérieur du cadre.
- Poser le carrelage et réaliser les joints de finition.
- Repositionner la grille carrelée sur le siphon
- Le retrait de la grille est facilité par l'utilisation d'une ventouse prévue à cet effet



GAMME DOCIA – XS : Siphons faibles hauteurs intégrant la technologie Magnetech

Siphons corps PVC avec cadre et grille 10 x 10, sortie horizontale

SFH10NR



Juin 2017



Nicoll

Siège social : 37, rue Pierre & Marie Curie
BP 10966 - 49309 Cholet Cedex
Tel : 02 41 63 73 83
Fax : 02 41 63 73 57
Email: tech-com.nicoll@alifaxis.com

an **Alifaxis** company