

R%16J - A%16J

CULOTTES et EMBRANCHEMENTS système « j » doubles parallèles et d'équerre à 67°30

FONCTION :

La gamme de raccords en PVC Nicoll est destinée à la réalisation des réseaux d'évacuation d'eaux usées, eaux vannes et eaux pluviales (EU - EV - EP) à l'intérieur des bâtiments.

RESISTANCE PHYSIQUE ET MECANIQUE :

Les raccords Nicoll sont réalisés en polychlorure de vinyle (PVC) lisse.

CARACTERISTIQUES	SPECIFICATIONS OU VALEURS TYPIQUES	METHODES D'ESSAIS
Masse volumique à 23°C	Comprise entre 1370 et 1460 kg/m ³	NF EN ISO 1183-1 Méthode A
Température ramollissement VICAT	Pour l'évacuation ≥ 79°C	NF EN 727
Classement de réaction au feu	B-s2,d0	NF EN 13501-1
Module élasticité	Typiquement entre 2500 et 3000 MPa	ISO 527
Dilatation retrait	0,7 mm x mètre x 10 °C d'écart de température	ISO 11359-2



AT16J

REGLEMENTATIONS / CERTIFICATS :

- Marque NF Me « Sécurité feu – tubes et raccords PVC » (NF 513).
- Marque NF E « Tubes et raccords en PVC non plastifié rigide » (NF 055).
Cf. tableau page suivante.

MISE EN ŒUVRE :

Les raccords évacuation Nicoll doivent être posés en respectant :

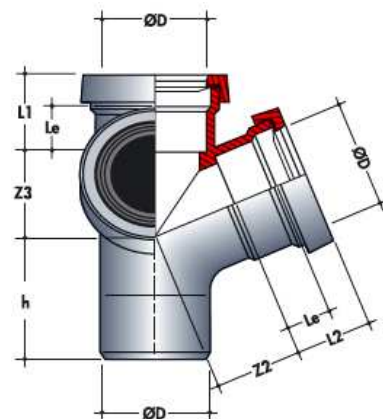
- Les règles de l'art,
- Les DTU 60.1 et 60.11 en vigueur,
- Les DTU de plomberie : 60.32 et 60.33, spécifiques aux canalisations PVC.

R%16J

CULOTTES et EMBRANCHEMENTS système « j » doubles parallèles à 67°30

Culottes et Embranchements système « j » doubles parallèles à 67°30 – Dimensions (mm)

Réf.	ØD	h	Z2	Z3	L2	Le	L1	NF E	NF Me
RL16J	63	72,5	50	50	44	26,5	44	*	*
RP16J	75	84,5	60	60	50	32	50	*	*
RR16J	80	90	63,5	63,5	52,5	35	52,5	*	*
RS16J	90	100	71	71	57,5	39	57,5	*	*
RT16J	100	110	79	79	62,5	43	62,5	*	*
RV16J	110	120	95	95	66,5	46	66,5	*	*
RX16J	125	128	98	98	66,5	46	66,5	*	*
RY16J	140	136	109	109	66,5	46	66,5	*	*
RZ16J	160	147	124	124	66,5	46	66,5	*	*
RB16J	200	167	154	154	66,5	46	66,5		*



A%16J

CULOTTES et EMBRANCHEMENTS système « j » doubles d'équerre à 67°30

Culottes et Embranchements système « j » doubles d'équerre à 67°30 – Dimensions (mm)

Réf.	ØD	h	Z2	Z3	L2	Le	L1	NF E	NF Me
AL16J	63	72,5	50	50	44	26,5	44	*	*
AP16J	75	84,5	60	60	50	32	50	*	*
AR16J	80	90	63,5	63,5	52,5	35	52,5	*	*
AS16J	90	100	71	71	57,5	39	57,5	*	*
AT16J	100	110	79	79	62,5	43	62,5	*	*
AX16J	125	128	98	98	66,5	46	66,5	*	*
AY16J	140	136	109	109	66,5	46	66,5	*	*
AZ16J	160	147	124	124	66,5	46	66,5	*	*
AB16J	200	167	154	154	66,5	46	66,5		*

