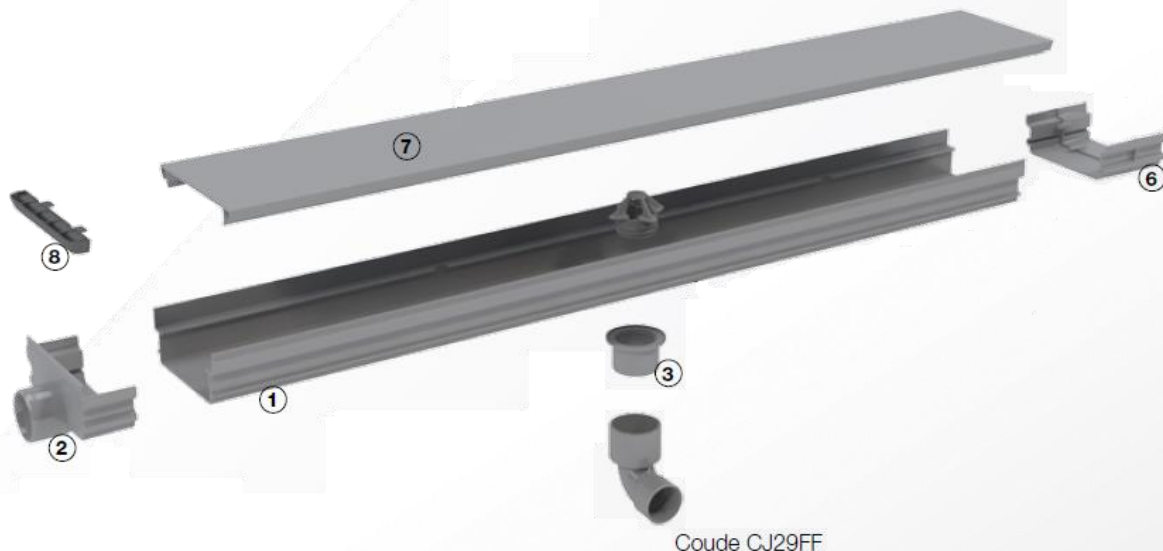
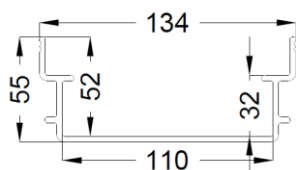


Balcon Système de caniveau de balcon

Références : CAB134 et accessoires



■ FONCTION :

Le système de caniveau de balcon Nicoll permet l'évacuation des eaux de ruissellement sur les balcons en respectant les exigences réglementaires d'accessibilité aux personnes à mobilité réduite. En effet, le système permet de s'adapter facilement au seuil avec ressaut de 2 centimètres maximum, les grilles Nicoll possèdent des ouvertures inférieures à 2 centimètres et la profondeur du caniveau répond aux exigences du DTU 36.5 qui impose une garde d'eau de 5 centimètres.

■ DESCRIPTION :

Ce système est composé de:

- caniveau de longueur 4 mètres extrudé en PVC gris ① (réf CAB134),
- fond/ naissance PVC Ø40/50 ② (réf NAHJ13),
- piquages pour sortie verticale petit diamètre PVC ③ (réf NPC50 pour Ø50 et NPC80 pour Ø80),
- caniveau avec sortie latérale PVC Ø32 ④ (réf CABL13),
- piquages pour sortie verticale grand diamètre PVC ⑤ (réf STCAB13 pour Ø 100 et SVCAB13 pour Ø 110),
- une jonction PVC ⑥ (réf JCAB13),



■ ACCESSOIRES:

- Couvercle provisoire de longueur 4 mètres pour gestion d'étanchéité ⑦ (Réf CCAB134)
- Couvercle provisoire d'extrémité pour gestion de l'étanchéité ⑧ (Réf CNAHJ13)
- Guide de coupe de caniveau (Réf GAB13)
- Grilles piscine/piétonne PVC Grise (réf GR77P), Sable (Réf GR77PS) et Blanche (Réf GR77PB)
- Grilles à haute capacité d'absorption Grise (Réf GRL77) et Sable (réf GRL77S)
- Grille perforée 1ml inox 304 (GDR10ATI)

■ MISE EN OEUVRE :

Voir documentation Nicoll.

■ QUALITE - ENVIRONNEMENT :



FEVRIER 2016