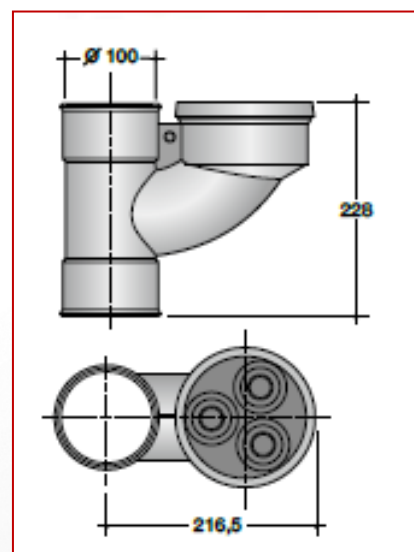
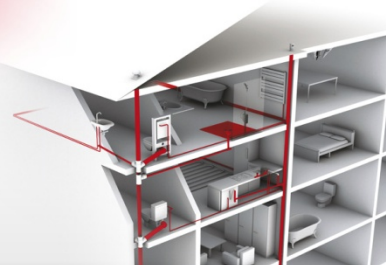


## Evacuation systèmes acoustiques

## Culotte avec tampon de réduction universel

Référence : BTTXUNJ



## ■ DESCRIPTION:

- Embranchement PVC permettant l'évacuation des eaux usées.
- Pièce pouvant être utilisée avec système Chutunic Nicoll ou en évacuation sanitaire traditionnelle.

## ■ CARACTERISTIQUES:

- Embranchement PVC NF Me avec fût vertical Ø100 femelle /femelle.
- Piquage PVC NF Me avec tampon élastomère Ø125 ( Ø50/40/32 ) X3.

## ■ NORMES:

- Performances acoustiques certifiées par le CSTB. ATEC n°14/13-1934. PV d'essai n°AC13 - 26044025 -1

## ■ MISE EN ŒUVRE:

- Simplicité d'installation, par simple emboîtement et collage.



1 - Coller la partie basse de la culotte sur le tube de l'étage inférieur.



2 - Prévoir de laisser la bague du tampon de réduction universel hors sol pour un éventuel démontage.



3 - Déterminer la bonne orientation pour le WC et coller la partie haute de la culotte.



4 - Retirer à l'aide d'une pince les opercules du tampon de réduction universel utiles. Connecter les collecteurs sanitaires et le WC.

## ■ QUALITE - ENVIRONNEMENT :

ISO 9001  
ISO 14001  
BUREAU VERITAS  
Certification



MAI 2015