



WBS1P / WBS1PAP / WBS1PPD

Bâti-support monobloc VIRTU^{ONE}



FONCTION :

- Bati-support monobloc universel: fixation en **autoportant (sol porteur ou sol porteur + murale)** ou combinaison fixation sol (non porteur) + **mur porteur**
- **Pipe d'évacuation orientable PVC NF Me** ø100 (sortie droite ou coudée)
- Coude de rinçage, tube d'alimentation et manchon d'évacuation en **PVC NF Me**
- Dispositif adapté aux installations pour les personnes à mobilité réduite (PMR)



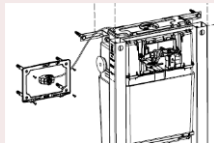
DESCRIPTION :

Réservoir équipé avec réglage d'usine 3/6 L

Robinet flotteur classe acoustique II

Mécanisme double volume à câble, verrouillage par clipsage (plug & play)

Coque polystyrène isolante (limite la condensation et le bruit lors du remplissage/vidage)

WBS1P	WBS1PAP	WBS1PPD
Plaque de commande vendue séparément	Livré avec plaque de commande blanche bouton rond 0709176	Pour installation plaque de commande décalée (plaque vendue séparément)
		

CARACTERISTIQUES TECHNIQUES:

• Dimensions

Hauteur de réglage châssis : 1093 à 1332 mm

Largeur châssis : 38 mm

Profondeur : 162 à 197 mm

Hauteur chape Max / cuvette à hauteur standard 400 mm : 213 mm

Hauteur chape Max / cuvette à hauteur PMR 450 mm : 163 mm

Longueur tube d'alimentation et manchon : 300 mm

Longueur tiges de fixation cuvette : 250 mm

Epaisseur de l'habillage : 15 à 70 mm

Dimension réservation plaque (L x h) : 177 x 118 mm

• Matériaux

Châssis: Acier recouvert époxy blanc

Réservoir: Matériau de synthèse Polypropylène

REGLEMENTATIONS / CERTIFICATS :

L'ensemble des éléments est titulaire de la marque NF017

• **Résistance à la charge** selon NF D12-208 (**400 Kg**)

• **Résistance à la corrosion** selon NF D12-208 (**200h brouillard salin**)



MISE EN ŒUVRE :

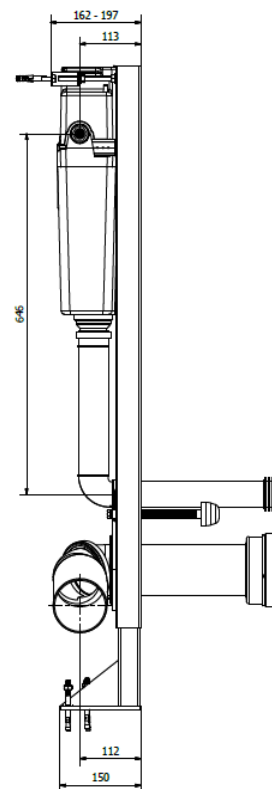
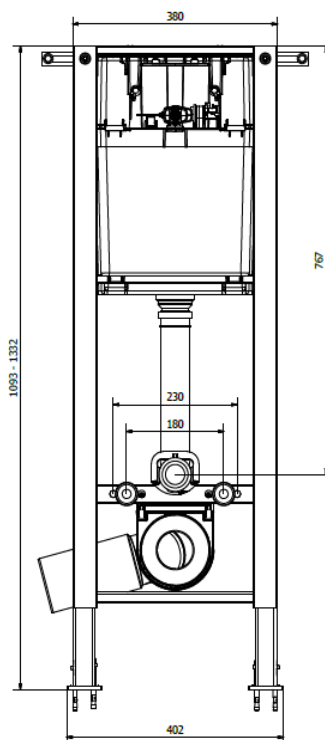
- Compatible avec les cuvettes PMR
- Raccordement de l'alimentation en eau (G3/8") à l'intérieur du réservoir (possible des 2 cotés)
- En cas de pose du bâti avec une cloison creuse double paroi (coupe-feu), pour éviter le poinçonnement il faut utiliser la paque de renfort WPRBAT

MAINTENANCE:

- Accès au réservoir en gaine technique par le dessus (plaque de protection sur charnière) ou en face avant (plaque de commande amovible)
- Réservoir: réaliser un traitement anticalcaire de façon régulière en fonction de la dureté de l'eau
- Pièces détachées: disponibilité 10 ans

CONDITIONNEMENT:

- Dimensions carton (mm) : 1115 x 419 x 165
- Poids carton : 19 Kg



JANVIER 2024

© Nicoll 2022. Nicoll est une marque du groupe Aliaxis. Tous droits réservés. Document non contractuel. – Crédits photos : Nicoll

