

## HOMRT188 - HOMAT188

# CULOTTES DOUBLES PARALLELES ET D'ÉQUERRE À 87°30 FEMELLE/FEMELLE

### FONCTION :

La gamme des raccords Nicoll HOMETECH est destinée, à la réalisation des réseaux séparatifs d'évacuation d'eaux usées, eaux vannes et eaux pluviales (EU-EV-EP) à l'intérieur des bâtiments résidentiels et non résidentiels. L'association des raccords avec les tubes Nicoll Hometech permet d'atteindre une performance acoustique ESA4. Le système contribue au respect de la Nouvelle Réglementation Acoustique (NRA) qui impose des niveaux sonores à respecter pour les bâtiments d'habitation.

### RESISTANCE PHYSIQUE ET MECANIQUE :

Les raccords Nicoll sont réalisés en polychlorure de vinyle (PVC) compact intégrant 20% de matière recyclée.

CARACTERISTIQUES	SPECIFICATIONS OU VALEURS TYPIQUES	METHODES D'ESSAIS
Masse volumique à 23°C	Comprise entre 1370 et 1460 kg/m <sup>3</sup>	NF EN ISO 1183-1 Méthode A
Température ramollissement VICAT	Pour l'évacuation ≥ 79°C	NF EN 727
Classement de réaction au feu	B-s2,d0	NF EN 13501-1
Module élasticité	Typiquement entre 2500 et 3000 MPa	ISO 527
Dilatation retrait	0,7 mm x mètre x 10 °C d'écart de température	ISO 11359-2



HOMRT188



HOMAT188

### REGLEMENTATIONS / CERTIFICATS :

- Marque NF Me « Sécurité feu – tubes et raccords PVC » (NF 513).
- ATEC 14.1/19-2292\_V1
- QB 14-2292\_V1

### MISE EN ŒUVRE :

Les raccords évacuation Nicoll doivent être posés en respectant :

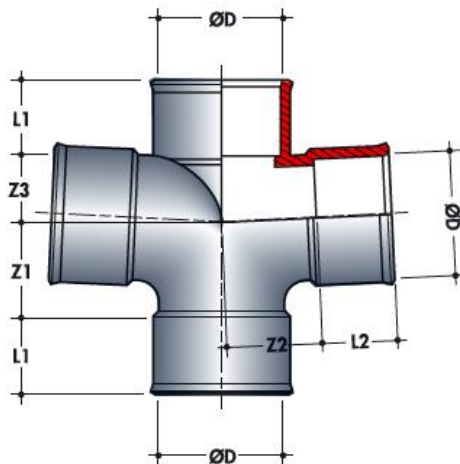
- Les règles de l'art,
- Les DTU 60.1 et 60.11 en vigueur,
- Les DTU de plomberie : 60.32 et 60.33, spécifiques aux canalisations PVC.

## HOMRT188 - HOMAT188

### CULOTTES DOUBLES PARALLELES ET D'ÉQUERRE À 87°30 FEMELLE/FEMELLE

Culottes doubles parallèles à 87°30 FF – Dimensions (mm)

Réf.	ØD	Z1	Z2	Z3	L1	L2	NF Me
UHOMRT188	100	77	77	52	57	57	*



Culottes doubles d'équerre à 87°30 FF – Dimensions (mm)

Réf.	ØD	Z1	Z2	Z3	L1	L2	NF Me
UHOMAT188	100	77	77	52	57	57	*

