
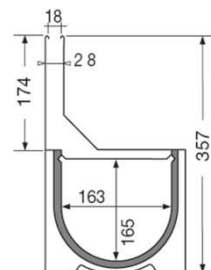


## DRIG152CSE / Caniveau largeur 160 int. / 200 ext. profondeur 2 GRILLES A FENTE EXCENTREE CLASSE C250

### FONCTION :

Permet l'évacuation des eaux de ruissellement.  
Conforme à la norme NF EN 1433 CE, il peut être mis en œuvre dans les zones de circulation du Groupe 3 (Classe C250). Ce caniveau respecte les exigences liées à l'accessibilité des personnes à mobilité réduite. 

EN1433 CE



### DESCRIPTION :

Il est composé de :

- un corps de caniveau injecté en polypropylène noir recyclé.
- une grille à fente excentrée en inox 430 classe C250.  
*NB : disponible en inox 304 ou 316 sur demande.*
- une grille anti-feuille en inox 430 d'un mètre vissée sur la fente  
*NB : disponible en inox 304 ou 316 sur demande.*
- sept vis de fixation inox.

### ACCESSOIRES :

Le raccordement au réseau peut être réalisé via :

- sortie verticale Ø160 (SZDR20), sortie latérale Ø125 (SXDR10) et fond/sortie d'extrémité Ø125 (NXDR152).
- piège à sable EKSO en PVC (PS150Z).

L'accès et l'entretien du système est assuré par :

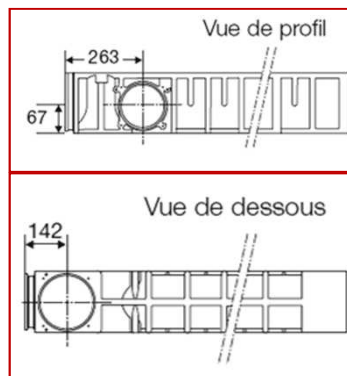
- regard d'accès de 50 cm de long (RDRI152CS).

### CARACTERISTIQUES :

- Classe de résistance : C250
- Largeur utile : 163 mm
- Profondeur utile : 165 mm
- Type de grille : fente inox 430
- Surface d'avalement : 33 cm<sup>2</sup>/ml
- Section hydraulique : 240,8 cm<sup>2</sup>
- Ouverture des trous : 5 mm x 5 mm
- Poids : 14,1 Kg

### MISE EN OEUVRE :

Cf. schéma ci-contre



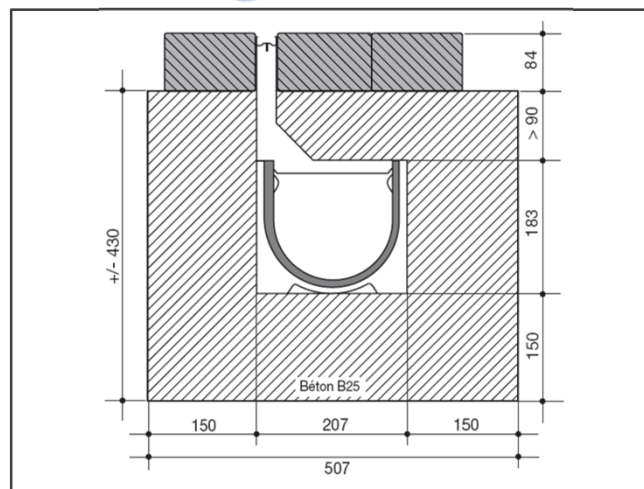
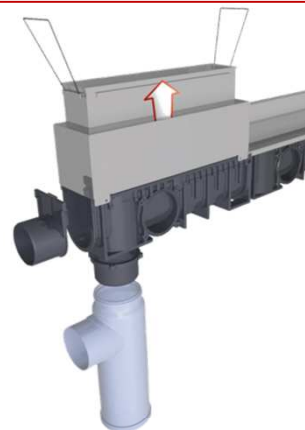
NXDR152



SXDR10  
SZDR20



PS150Z



Octobre 2017