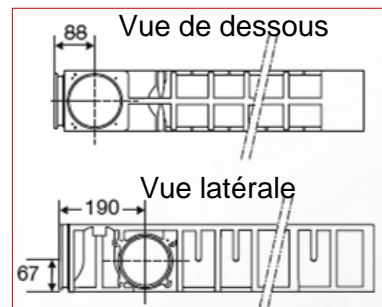
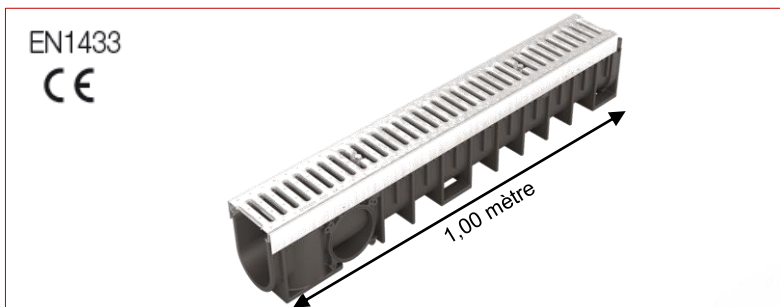
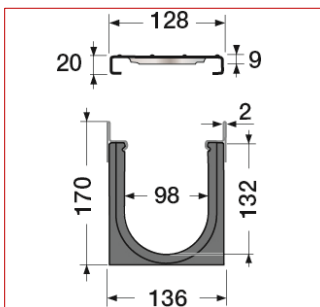


# Kenadrain® | Caniveau largeur 100 profondeur 2 grille passerelle acier galvanisé classe A15

Référence : DR102AP



## ■ FONCTION :

Permet l'évacuation des eaux de ruissellement. Conforme à la norme NF EN 1433 et titulaire du marquage **CE**, il peut être utilisé uniquement pour un usage piétonnier en classe A15. Ce caniveau respecte les exigences liées à l'accessibilité des personnes à mobilité réduite.

## ■ DESCRIPTION :

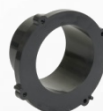
Il est composé de:

- un corps de caniveau injecté en polypropylène noir recyclé
- deux feuillures en acier galvanisé
- une grille passerelle en acier galvanisé classe A15
- deux étriers en acier galvanisé munis de vis

## ■ ACCESSOIRES :

Le raccordement au réseau peut être réalisé grâce aux accessoires en PVC suivants :

- fond/naissance d'extrémité Ø100 ou 110 – NTD102 ou NVDR102
- sortie latérale ou verticale Ø100, 110 ou 125 – STDR10, SVDR10 ou SXDR10
- piège à sable EKSO en PVC Ø110 ou 125 – PS100V ou PS100X



STDR10  
SVDR10  
SXDR10



NTDR102  
NVDR102



PS100V  
PS100X

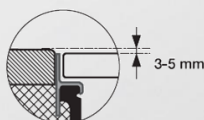
## ■ CARACTERISTIQUES :

- Classe de résistance: A15
- Largeur utile: 98 mm
- Profondeur utile: 132 mm
- Type de grille: Passerelle en acier galvanisé
- Surface d'avalent: 260 cm<sup>2</sup>/ml
- Section hydraulique: 122 cm<sup>2</sup>
- Dimensions des fentes: 10 / 80 mm
- Poids: 7.9 Kg



## ■ MISE EN OEUVRE :

- X = 50 mm; L = 230 mm
- Z = 50 mm; y = 175 mm



## ■ QUALITE - ENVIRONNEMENT :

ISO 9001  
ISO 14001  
BUREAU VERITAS  
Certification



DATE : Août 2014