



0501161 / L227

Bonde plastique design à clapet pour vasque avec trop-plein

FONCTION :

Dispositif destiné à l'obstruction et la vidange d'un lavabo avec trop-plein .

DESCRIPTION :

- Bonde avec clapet recouvrant rond
- Commande à main « clic-clac »
- Finition : chromé brillant

CARACTERISTIQUES TECHNIQUES :

Matériaux :

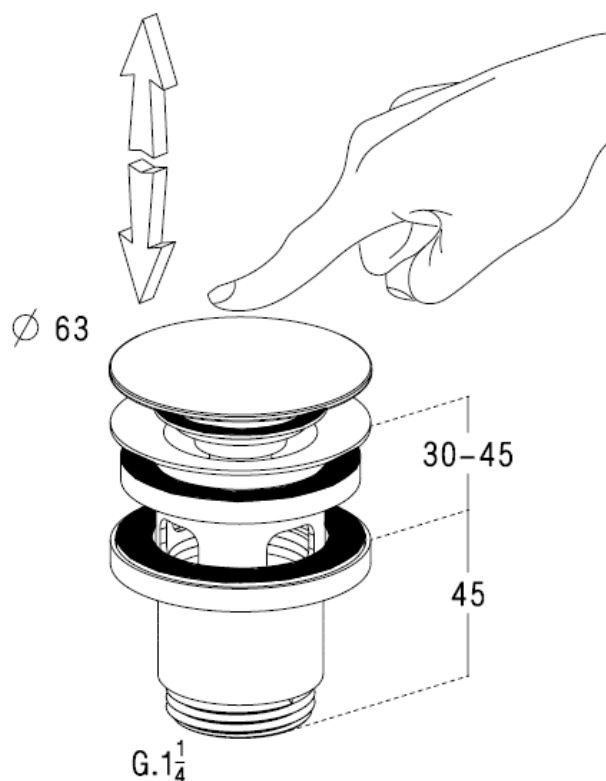
- Corps : Plastique
- Clapet : Inox

Dimensionnel :

- Raccordement de sortie : G1"1/4
- Epaisseur de serrage : 30 à 45 mm

CONDITIONNEMENT :

- Boîte



MARS 2019



Nicoll

Siège Social : 37, rue Pierre & Marie Curie
BP 10966 - 49309 Cholet Cedex
Téléphone : 33 (0)2 41 63 73 25
Fax : +33 (0)2 41 63 73 23
Email: tech-com.nicoll@alixis.com

an *Aliaxis* company