

Receveur Douche |

Références : 0205003

BONDE Ø 50MM PLASTIQUE STANDARD



Réf	Ø Grille	Ø	Sortie	Garde d'eau
0205003	70	40	Horizontale	50

■ CARACTERISTIQUES TECHNIQUES :

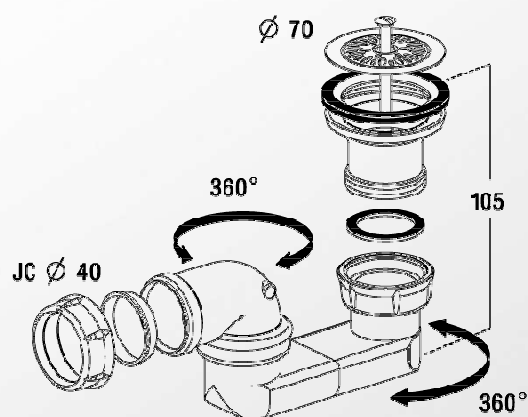
- Siphon orientable à 360°
- Sortie 1 1/2 JC Ø40
- Avec grille inox Ø70

■ NORMES :



■ PLUS PRODUIT :

- Écrous ergonomiques pour montage rapide et sans outils



■ QUALITE - ENVIRONNEMENT :

ISO 9001
ISO 14001
BUREAU VERITAS
Certification



DATE 15 février 2012