



0204460 / 542

Siphon « P » plastique

FONCTION :
Dispositif servant à empêcher les remontées d'odeurs

DESCRIPTION :

- Siphon en forme de « P » réglable en hauteur

CARACTERISTIQUES TECHNIQUES :

Matériaux :

- Corps : Polypropylène
- Joints : élastomère

Dimensions :

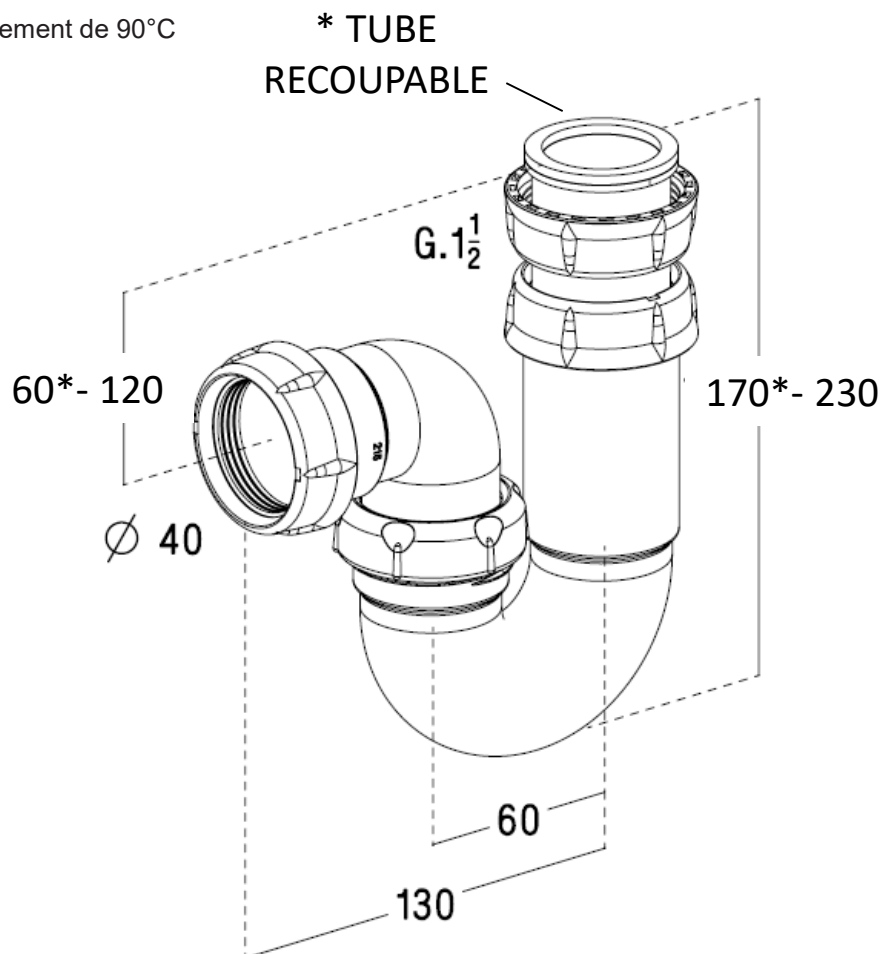
- Raccordement d'entrée : G 1"1/2
- Raccordement de sortie : joint conique Ø 40
- Encombrement hauteur réglable : 170 (150 avec coupe du tube) – 230 mm
- Entraxe hauteur réglable : 60 (40 avec coupe du tube) – 120 mm
- Garde d'eau : 50 mm

Performances :

- Résistance à une température d'écoulement de 90°C

MAINTENANCE :

- Entretien régulier à l'eau savonneuse.
- Ne pas utiliser de produit agressif



JUIN 2023