

# Evier I

Références : 0204006

## BONDES ET VIDAGES PLASTIQUE Ø84 POUR ÉVIER GRES A DOUBLE PAROI PERÇAGE Ø60



Réf	Perçage Cuve	Mode d'obturation de la bonde	Bonde spéciale	Trop plein	Prise machine à laver
0204006	60	Bouchon chaînette	Oui, évier double paroi	Non	Oui
0204007	60	Non	Oui, évier double paroi	Non	Oui
0204011	60	Bouchon chaînette	Oui, évier double paroi	Non	Oui
0204008	60	Bouchon chaînette	Oui, évier double paroi	Non	Oui
0204022	60	Bouchon chaînette	Non	Non	Oui

### ■ CARACTERISTIQUES TECHNIQUES :

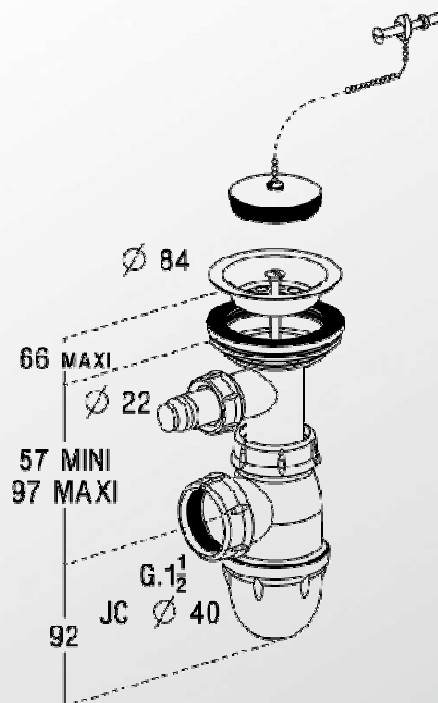
- Siphon et bonde avec plateau et bouchon
- Plateau inox
- Sortie 1"½ -JC Ø40
- Chaînette perlée 28 cm avec piton d'attache
- Prise machine à laver

### ■ NORMES :



### ■ PLUS PRODUITS :

- Erous ergonomiques pour montage rapide et sans outils
- Bouchon avec cache inox



### ■ QUALITE - ENVIRONNEMENT :

 ISO 9001  
 ISO 14001  
 BUREAU VERITAS  
 Certification


DATE 15 février 2012