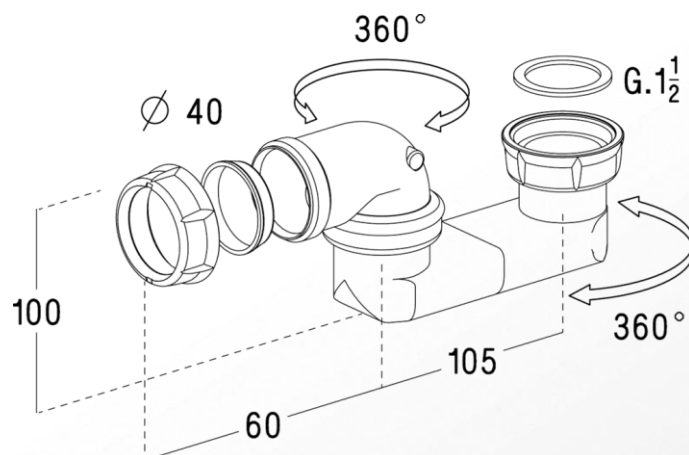


VIDAGES & SIPHONS

Baignoires

Référence : 0203250 / 207

Siphon plastique



■ **FONCTION**

- Dispositif destiné à empêcher les remontées d'odeurs

■ **DESCRIPTION**

- Siphon "P" orientable à sortie horizontale

■ **CARACTERISTIQUES TECHNIQUES**

- Matériaux :
 - Corps : polypropylène
- Dimensionnel :
 - Hauteur d'encombrement : 100 mm
 - Entraxe : 165 mm
 - Raccordement d'entrée : G1"1/2
 - Raccordement de sortie : $\varnothing 40$ mm
 - Garde d'eau : 50 mm
- Débit : 53 l/min sous une charge d'eau de 300 mm

■ **CONDITIONNEMENT**

- Sachet plastique

■ **QUALITE - ENVIRONNEMENT**

ISO 9001
ISO 14001
BUREAU VERITAS
Certification



DATE : juin 2015