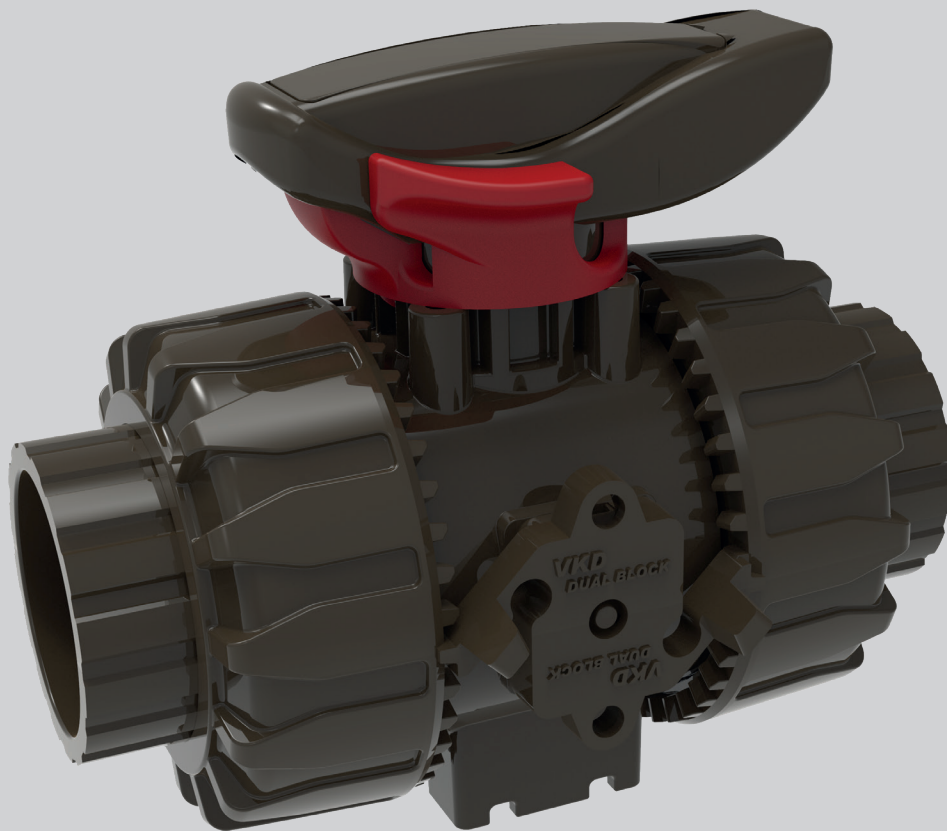


VANNES À DEUX VOIES DUAL BLOCK® HTA®

VHCVKEP Ø 16 à 63

DOCUMENTATION TECHNIQUE



Nicoll
by aliaxis

VHCVKEP Ø 16 À 63

Nicoll et Girpi innove pour vous proposer des solutions durables et simples pour la gestion de vos réseaux d'eau chaude et d'eau froide sanitaire. La gamme HTA® s'enrichit d'innovations répondant à la fois aux évolutions réglementaires et aux exigences d'exploitation et de maintenance des réseaux d'eau chaude et d'eau froide sanitaire.

La vanne à 2 voies de type VHCVKEP Dual Block® introduit un haut standard de référence dans la gestion pérenne de vos réseaux d'eau.

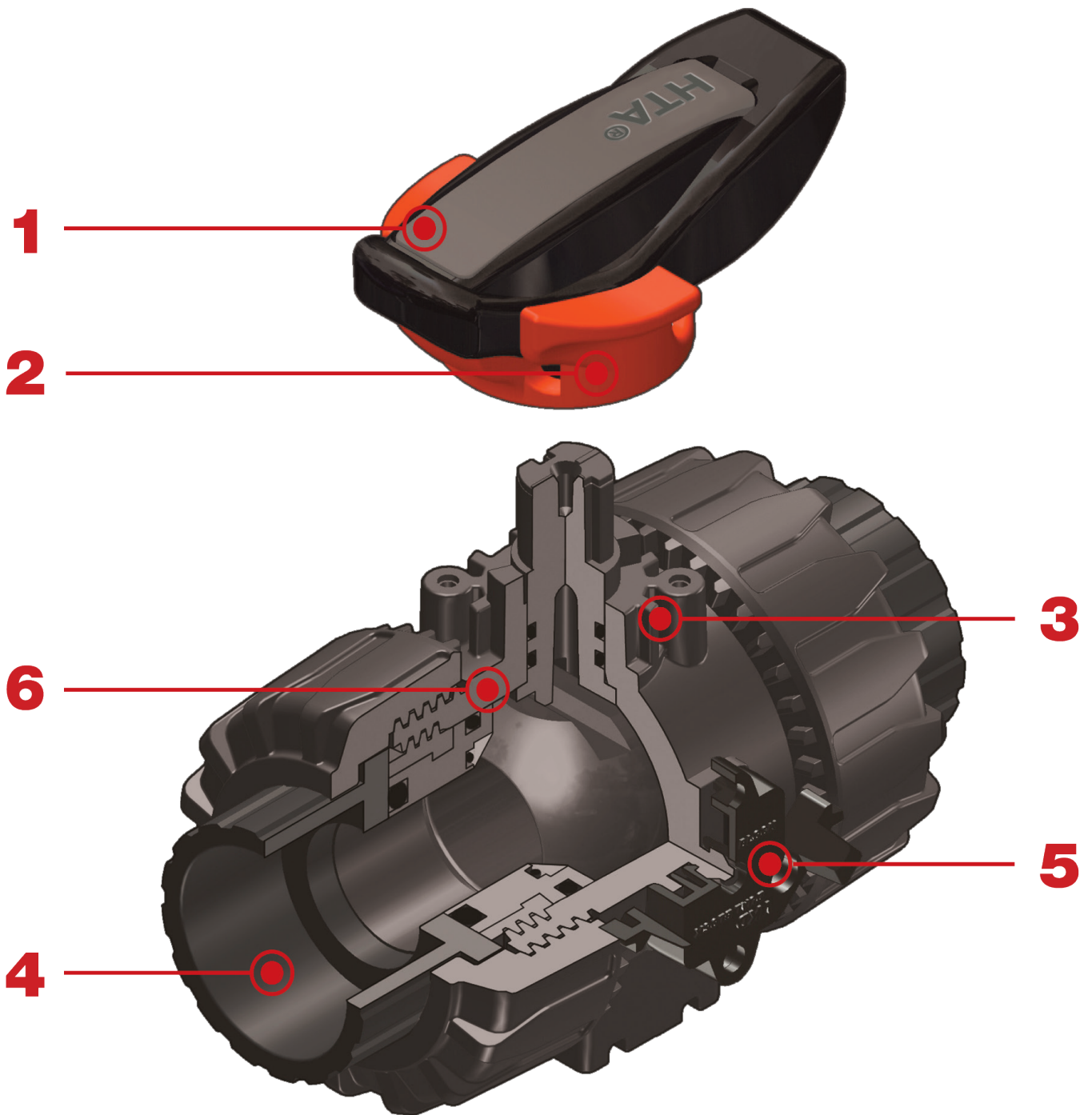
VANNE À 2 VOIES DUAL BLOCK®

- Système d'assemblage par soudure à froid avec le polymère HTA® FUSION et les collets en PVC-C HTA®.
- Système de blocage breveté **DUAL BLOCK®** qui permet le maintien du serrage des écrous assuré en cas de vibrations et de fortes variations thermiques.
- Solutions **compatibles avec les traitements chimiques** préventifs et curatifs recommandés par la Direction Générale de la Santé.
- Vanne à bille à passage intégral limitant les pertes de charges
- L'étanchéité de la vanne est assurée par le siège aval, micro réglage possible grâce au système **SEAT STOP®**.
- Démontage radial facile et remplacement rapide des joints toriques et des sièges sans outillage.
- Possibilité de fixation via une platine spécifique.

Spécifications techniques

Matériaux de la vanne	PVC-C HTA®
Domaine d'application	Réseaux eau chaude et eau froide sanitaire
Diamètres disponibles	Ø 16 à 63
Pression nominale	PN 16 pour de l'eau à 20 °C
Plage de température	0 °C à 70 °C
Mode de raccordement	Assemblage à froid avec le polymère de soudure HTA® Fusion
Références normatives	Classe 2 70°C selon ISO 10508
Matériaux d'étanchéité	EPDM, PTFE (sièges)
Options de commande	Actionneur électrique ; actionneur pneumatique





1 Poignée ergonomique multifonctionnelle munie d'une **clé amovible** pour le **réglage du support de sièges**.

2 **Blocage de la poignée 0° - 90°** actionnable pendant la manœuvre et cadenassable.

3 **Platine de montage** robuste pour faciliter la motorisation avec le module Power Quick (nous consulter).

4 Collets en PVC-C HTA®.

5 Système de blocage des écrous union breveté **DUAL BLOCK®**.

6 Système de support des sièges breveté **SEAT STOP®**

DONNÉES TECHNIQUES

VARIATION DE LA PRESSION EN FONCTION DE LA TEMPÉRATURE

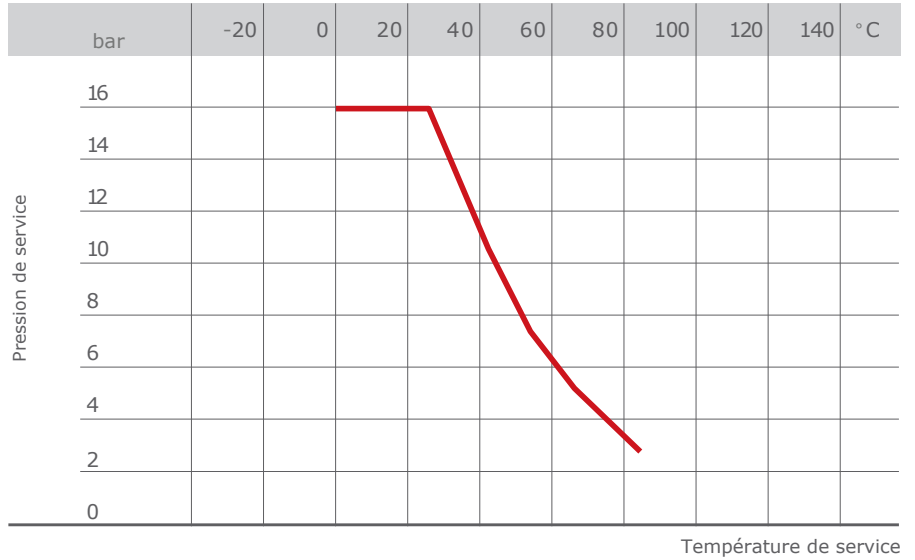
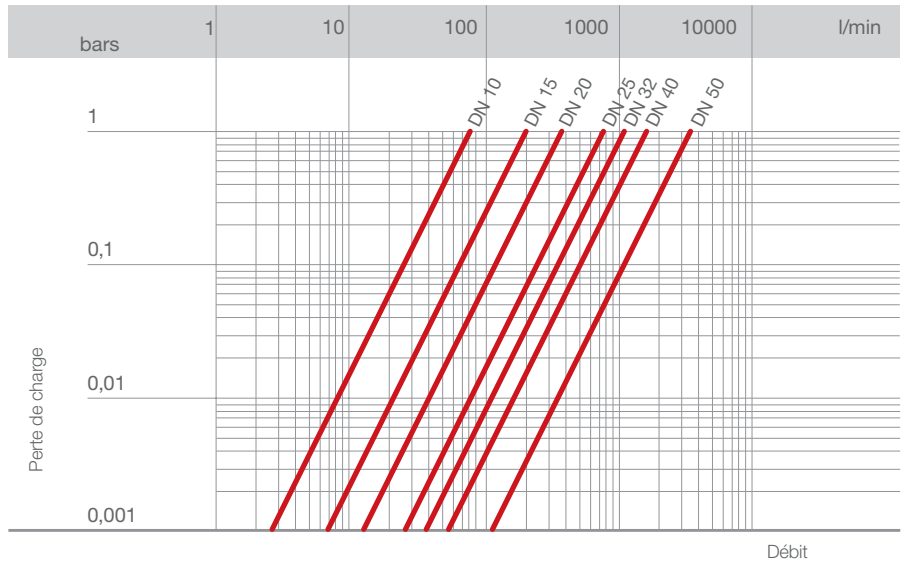


DIAGRAMME DES PERTES DE CHARGE À OUVERTURE TOTALE



PERTES DE CHARGE : COEFFICIENT DE DÉBIT K_v 100

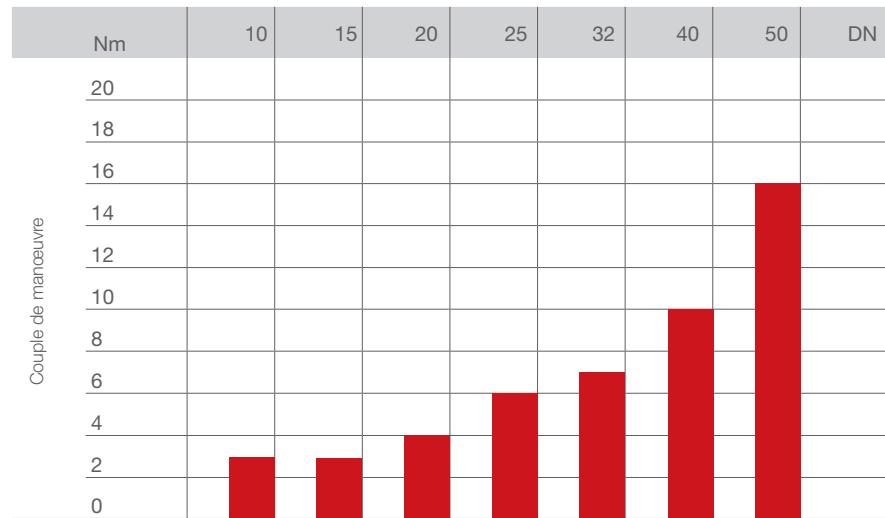
DN	10	15	20	25	32	40	50
K_v 100 l/min	80	200	385	770	1100	1750	3400

Par coefficient K_v 100, on entend le débit Q en litres par minute d'eau à 20 °C, qui génère une perte de charge $\Delta p = 1$ bar pour une position déterminée de la vanne.

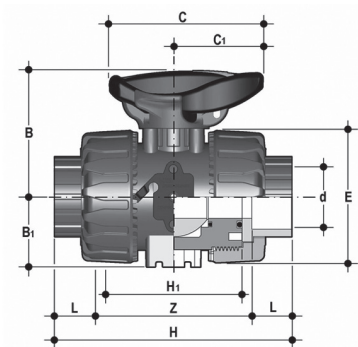
Le tableau indique les valeurs K_v 100 pour une vanne complètement ouverte.



COUPLE DE MANŒUVRE DE LA VANNE



DIMENSIONS



VHCVKEP

Vanne à 2 voies DUAL BLOCK® avec embouts femelles à coller, siège PTFE.

Références	d	DN	B	B ₁	C	C ₁	E	H	H ₁	L	Z	Poids en g
VHCVKEP16	16	10	54	29	67	40	54	103	65	14	75	225
VHCVKEP20	20	15	54	29	67	40	54	103	65	16	71	215
VHCVKEP25	25	20	65	34,5	85	49	65	115	70	19	77	340
VHCVKEP32	32	25	69,5	39	85	49	73	128	78	22	84	448
VHCVKEP40	40	32	82,5	46	108	64	86	146	88	26	94	703
VHCVKEP50	50	40	89	52	108	64	98	164	93	31	102	935
VHCVKEP63	63	50	108	62	134	76	122	199	111	38	123	1587

Les données contenues dans cette brochure sont fournies en toute bonne foi. Nicoll n'assume aucune responsabilité pour les données qui ne dérivent pas directement des normes internationales. Nicoll se réserve le droit d'apporter toute modification aux produits présentés dans cette brochure. L'installation et l'entretien doivent être effectués par du personnel qualifié.



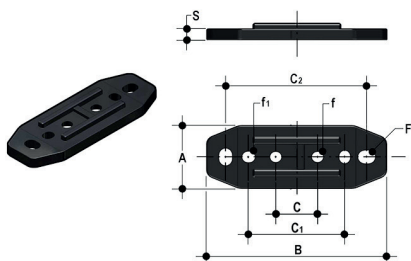
SHKD

Kit de blocage de la poignée 0° - 90° cadenassable.

d	DN	Code
16 - 20	10 - 15	SHKD020
25 - 32	20 - 25	SHKD032
40 - 50	32 - 40	SHKD050
63	50	SHKD063

PMKD

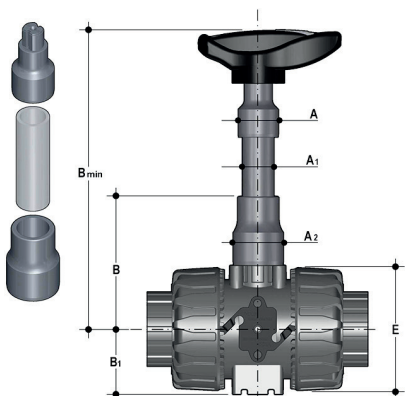
Platine de fixation.



d	DN	A	B	C	C1	C2	F	f	f1	S	Code
16	10	30	86	20	46	67,5	6,5	5,3	5,5	5	PMKD1
20	15	30	86	20	46	67,5	6,5	5,3	5,5	5	PMKD1
25	20	30	86	20	46	67,5	6,5	5,3	5,5	5	PMKD1
32	25	30	86	20	46	67,5	6,5	5,3	5,5	5	PMKD1
40	32	40	122	30	72	102	6,5	6,3	6,5	6	PMKD2
50	40	40	122	30	72	102	6,5	6,3	6,5	6	PMKD2
63	50	40	122	30	72	102	6,5	6,3	6,5	6	PMKD2

PSKD

Extension de commande.



d	DN	A	A1	A2	E	B	B1	B min	Code
16	10	32	25	32	54	70	29	139,5	PSKD020
20	15	32	25	32	54	70	29	139,5	PSKD020
25	20	32	25	40	65	89	34,5	164,5	PSKD025
32	25	32	25	40	73	93,5	39	169	PSKD032
40	32	40	32	50	86	110	46	200	PSKD040
50	40	40	32	50	98	116	52	206	PSKD050
63	50	40	32	59	122	122	62	225	PSKD063

KIT EASYTORQUE

Kit pour le réglage du serrage de support des sièges avec clé dynamométrique.



d	DN	Couples de serrage conseillés	Code
3/8"-1/2"	10-15	3 N m - 2,21 Lbf ft	KET01
3/4"	20	4 N m - 2,95 Lbf ft	KET01
1"	25	5 N m - 3,69 Lbf ft	KET01
1" 1/4	32	5 N m - 3,69 Lbf ft	KET01
1" 1/2	40	7 N m - 5,16 Lbf ft	KET01
2"	50	9 N m - 6,64 Lbf ft	KET01

*calculés en conditions d'installation idéales.



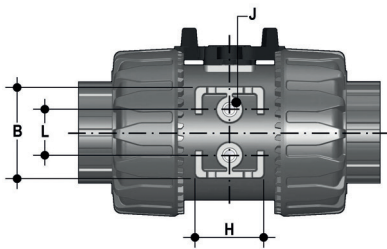
COLLIERS ET SUPPORTAGE



Manuelles ou motorisées, toutes les vannes doivent, dans de nombreuses applications, être supportées comme il se doit.

Les vannes de la série VHCVK intègrent une interface de fixation qui permet un ancrage direct sur le corps.

Pour les installations murales il est possible d'employer la platine de montage PMKD prévue à cet effet, fournie comme accessoire, qui doit être tout d'abord fixée à la vanne.

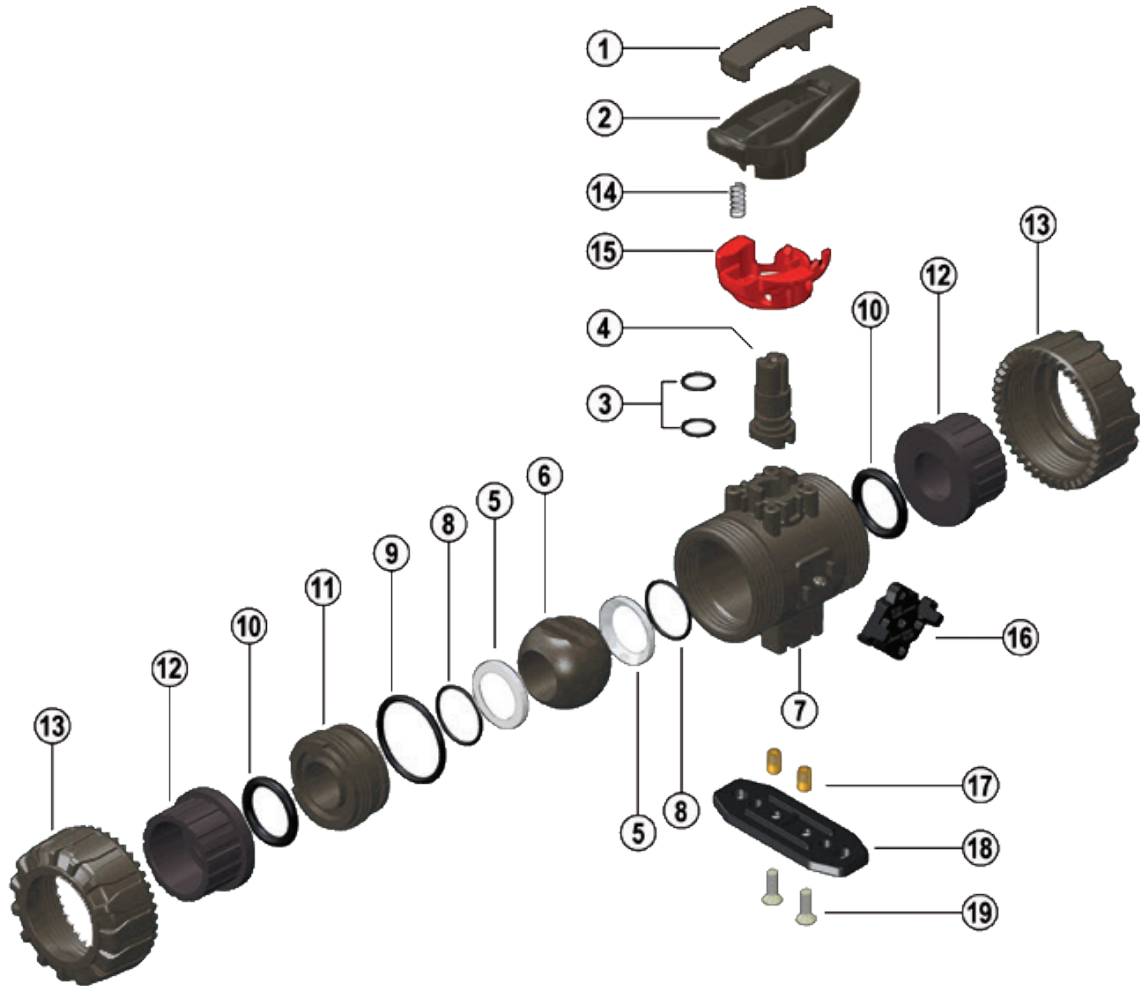


d	DN	B	H	L	J*
16	10	31,5	27	20	M4 x 6
20	15	31,5	27	20	M4 x 6
25	20	40	30	20	M4 x 6
32	25	40	30	20	M4 x 6
40	32	50	35	30	M6 x 10
50	40	50	35	30	M6 x 10
63	50	60	40	30	M6 x 10

* Avec inserts d'ancrage

COMPOSANTS

VUE ÉCLATÉE



- | | | | | | |
|----------|---------------------------------------------|-----------|-----------------------------------------------------------------|-----------|------------------------------------------------|
| 1 | Insert de poignée (PVC-U - 1) | 8 | Joint torique servant de rappel de compression du siège (EPDM)* | 14 | Ressort (Acier INOX - 1)* |
| 2 | Poignée | 9 | Joint d'étanchéité torique radial (EPDM ou FPM - 1)* | 15 | Blocage de sécurité pour poignée (PP-GR - 1)** |
| 3 | Joint torique de la tige de manœuvre (EPDM) | 10 | Joint d'étanchéité torique du collet (EPDM ou FPM - 2)* | 16 | DUAL BLOCK® (POM - 1) |
| 4 | Tige de manœuvre (PVC-C - 1) | 11 | Support de siège (PVC-C - 1) | 17 | inserts d'ancrage (Acier INOX ou Laiton - 2)** |
| 5 | Siège (PTFE - 2)* | 12 | Manchon (PVC-C - 2)* | 18 | Platine de fixation (PP-GR - 1)** |
| 6 | Bille (PVC-C - 1) | 13 | Écrou union (PVC-C - 2) | 19 | Vis (acier INOX - 2)** |
| 7 | Corps (PVC-C - 1) | | | | |

* Pièces de rechange

** Accessoires

Le matériau du composant et la quantité fournie sont indiqués entre parenthèses



DÉMONTAGE

- 1) Isoler de la ligne (décharger la pression et vider le tube).
- 2) Débloquer les écrous union en appuyant sur le levier du DUAL BLOCK® (16) vers le centre du (fig. 1-2). Il est aussi possible de retirer complètement le dispositif de blocage du corps.
- 3) Dévisser complètement les écrous union (13) et extraire le corps.
- 4) Avant de démonter la vanne, il faut purger les éventuels résidus de liquide restés à l'intérieur en ouvrant à 45° la vanne en position verticale.
- 5) Après avoir mis la vanne en position de fermeture, enlever de la poignée (2) l'insert (1) et introduire les deux ergots dans les ouvertures correspondantes du support de siège (11), puis retirer le support en effectuant une rotation dans le sens anti-horaire (fig. 3-4).
- 6) Tirer la poignée (2) vers le haut pour l'extraire de la tige de manœuvre (4).
- 7) Appuyer sur le boisseau sphérique sur le côté opposé à celui où se trouvent les mots « REGOLARE - ADJUST », en veillant à ne pas le rayer, jusqu'à ce que le support de siège (11) sorte, puis enlever le boisseau sphérique (6).
- 8) Exercer une pression sur la tige de manœuvre (4) vers l'intérieur pour la déloger.
- 9) Retirer les joints toriques (3, 8, 9, 10) et les sièges en PTFE (5) en les ôtant de leur logement, comme il est indiqué sur la vue éclatée.

REMONTAGE

- 1) Tous les joints toriques (3, 8, 9, 10) doivent être insérés dans leur logement, comme il est indiqué sur la vue éclatée.
- 2) Insérer la tige de manœuvre (4) en passant par l'intérieur (7).
- 3) Insérer les sièges en PTFE (5) dans les logements du corps (7) et du support (11).
- 4) Insérer le boisseau sphérique (6) et le tourner en position de fermeture.
- 5) Insérer à l'intérieur le support (11) et visser dans le sens horaire en utilisant la poignée (2) jusqu'à la butée.
- 6) Placer la vanne entre les manchons (12) et serrer les écrous union (13), en veillant à ce que les joints d'étanchéité toriques du collet (10) ne sortent pas de leur logement.
- 7) Placer la poignée (2) sur la tige de manœuvre (4).



Remarque : pendant les opérations de montage, lubrifier les joints en élastomère. À ce propos, il est rappelé que les huiles minérales, agressives pour le caoutchouc EPDM, sont déconseillées.

INSTALLATION

Avant d'effectuer le montage sur l'installation nous vous prions de suivre les instructions suivantes :

- 1) Vérifier que les tubes auxquels la vanne doit être raccordée sont alignés, de manière à éviter les contraintes mécaniques sur les raccords union de la vanne .
- 2) S'assurer que le système de blocage des écrous union DUAL BLOCK® (16) est installé sur le corps de la vanne.
- 3) Débloquer les écrous union en appuyant axialement sur le levier de déblocage pour éloigner le bloc de l'écrou union ; ensuite, le dévisser en tournant dans le sens anti-horaire.
- 4) Procéder au dévissage des deux écrous union (13) et les enfiler sur les tronçons de tube.
- 5) Procéder au collage des manchons (12) sur les tronçons de tube.
- 6) Sens conseillé de montage avec le repère ADJUST côté amont.

Fig. 1



Fig. 2



Fig. 3



Fig. 4



- 7) Placer le corps de la vanne entre les manchons et serrer complètement les écrous union (13) à la main dans le sens horaire, sans utiliser de clés ou autres outils susceptibles d'abîmer la surface des écrous union.
- 8) Bloquer les écrous union en remplaçant le DUAL BLOCK® dans son logement, en appuyant dessus afin que les deux ergots s'enclenchent dans les écrous union.
- 9) Si cela est nécessaire, soutenir le tube avec des colliers HTA® ou bien grâce au support intégré dans le (voir le paragraphe « Colliers et Supportage » page 7).

Quand le blocage (14, 15) est installé, il faut soulever le levier (15) puis faire tourner la poignée (fig. 6-7).

Il est également possible d'installer un cadenas sur la poignée pour protéger l'installation contre toute manipulation (fig. 8).

Un ajustement plus fin des sièges peut être effectué avec la vanne installée sur le tube tout simplement en serrant encore davantage les écrous union. Ce micro-réglage, possible seulement avec les vannes HTA® grâce au système breveté « Seat stop system », permet de restaurer l'étanchéité, lorsque les sièges en PTFE sont usés à cause du grand nombre de manœuvres.



AVERTISSEMENTS

- En cas d'utilisation de liquides volatiles, comme le peroxyde d'hydrogène (H₂O₂) ou l'hypochlorite de sodium (NaClO), il est conseillé de contacter le service technique pour des raisons de sécurité. En s'évaporant, ces liquides pourraient créer de dangereuses surpressions dans la zone située entre le corps et le boisseau sphérique.
- Éviter toujours les brusques manœuvres de fermeture et protéger la vanne contre les manœuvres accidentelles.

Fig.5



Fig.6



Fig.7



Nicoll

by aliaxis

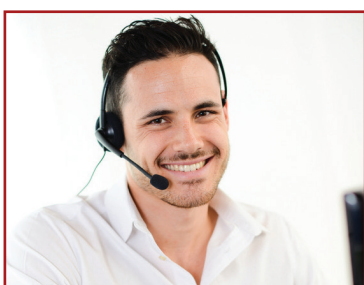


RÉALISATION DE PLANS ET CALEPINAGE

Une équipe de techniciens-experts dédiée, pour vous assister tout au long de votre chantier :

- Plan avec références de tous les raccords.
- Liste de toutes les pièces nécessaires (calepinage).
- Détermination des points fixes, colliers...
- Bibliothèque d'objet BIM disponible sur simple demande.

Contact : tech-com.nicoll@aliaxis.com



ASSISTANCE TÉLÉPHONIQUE 02 41 63 73 25

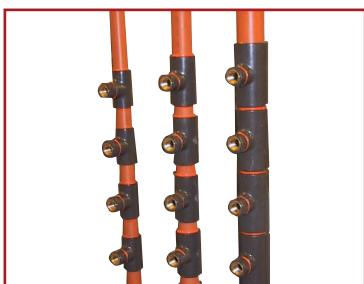
Une assistance téléphonique pour répondre à vos questions et vous permettre de réaliser vos chantiers dans les meilleures conditions.



CENTRE DE FORMATION

Un centre de formation (entrant dans le cadre de la formation professionnelle continue) forme les prescripteurs et les installateurs aux différentes techniques de pose.

Possibilité d'intervention sur chantier pour informer les équipes de la mise en œuvre des produits.



PIÈCES SUR MESURE

Un atelier pouvant réaliser vos pièces spéciales.
Consultez-nous pour les prix et les délais.

ISO 9001
ISO 14001

BUREAU VERITAS
Certification



WWW.GIRPI.COM

GIRPI - Rue Robert Ancel
CS 90133 - 76700 HARFLEUR
Tél. 02 32 79 60 00
RCS Le Havre 719 803 249

WWW.NICOLL.FR

NICOLL - Siège social :
37, rue Pierre et Marie Curie
BP 10966 - 49309 CHOLET cedex
Tél. 02 41 63 73 83
SAS au capital de 7 683 431 euros
060 200 128 RCS Angers



© NICOLL est une marque de Raccords & Plastiques Nicoll SAS. Girpi et HTAV® sont des marques de Girpi SAS. Tous droits réservés. La société GIRPI assure l'entière responsabilité technique et juridique des produits de la gamme HTAV® et de tout autre produit GIRPI mentionnés dans cette documentation. Tous les autres noms de marques cités sont la propriété de leurs propriétaires respectifs. Illustrations et photos non contractuelles - DTW/CV/KEP/23-04/23.

